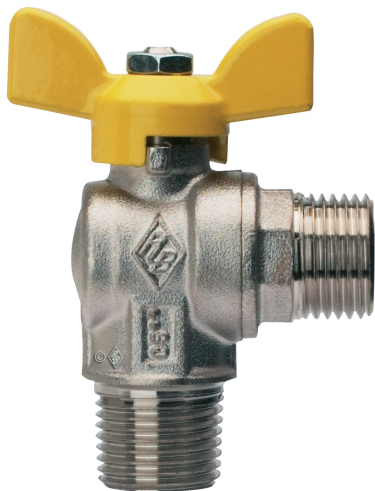
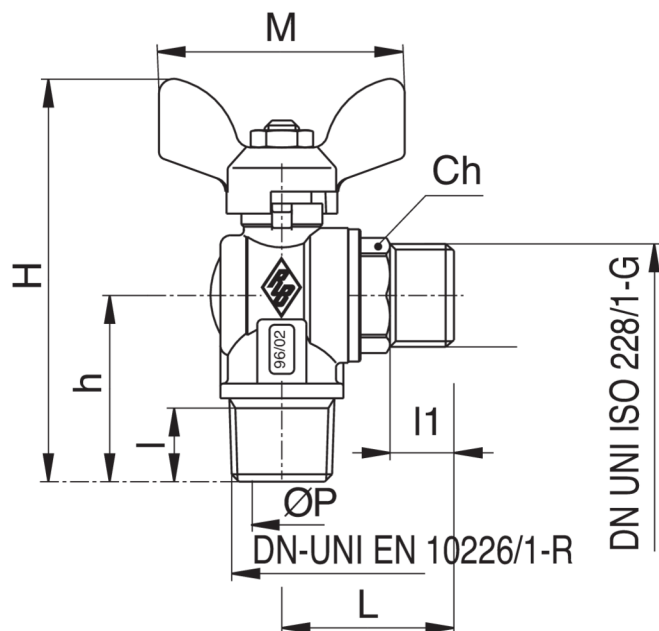


9087



Valvola a sfera per gas a squadra, filettatura maschio con attacco maschio per tubo flessibile metallico UNI EN 14800 e farfalla in alluminio.

Specifiche tecniche



MISURA	DN	BOX	MASTER BOX	CODICE	ØP	I	I1	L	H	H	CH	M	MOP	KG
1/2" x 1/2"	15	20	80	9087250000	12,5	15	13	35	82	38	22	50	5	0,20

Limiti di temperatura: -20°C +60°C.

Applicazioni



GAS