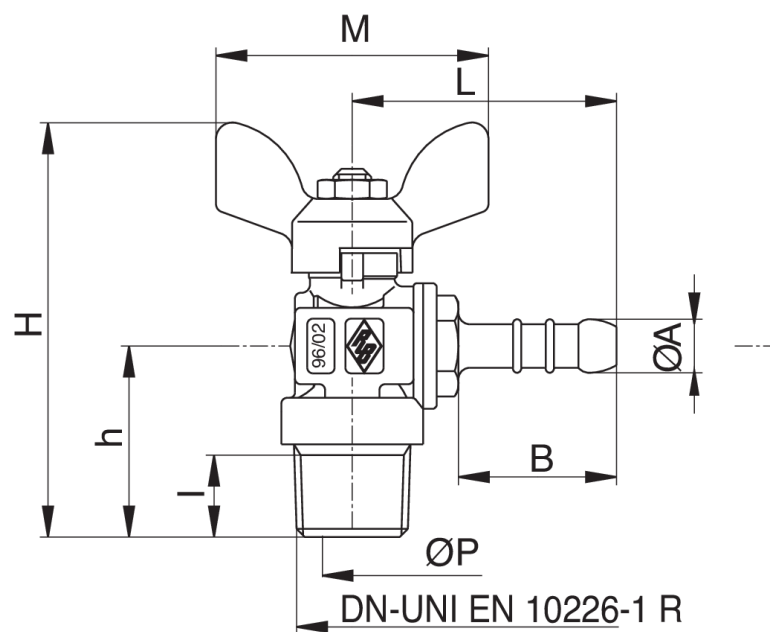


9085

Valvola a sfera per gas a squadra, filettatura maschio con portagomma e farfalla in alluminio.



Specifiche tecniche



MISURA	DN	BOX	MASTER BOX	CODICE	ØP	I	B	L	ØA	H	H	M	MOP	KG
3/8" x 8"	10	20	80	9085820000	10	11,4	29	50	9,8	71,5	29,5	50	5	0,14
1/2" x 8"	15	20	80	9085870000	10	15	29	50	9,8	77	35	50	5	0,16
3/8" x 13"	10	20	120	9085850000	10	11,4	44	63,5	14	71,5	29,5	50	5	0,15
1/2" x 13"	15	20	80	9085900000	10	15	44	63,5	14	77	35	50	5	0,17

Limiti di temperatura: -20°C +60°C.

*Portagomma secondo norma UNI-CIG 7142-20.

Applicazioni



GAS