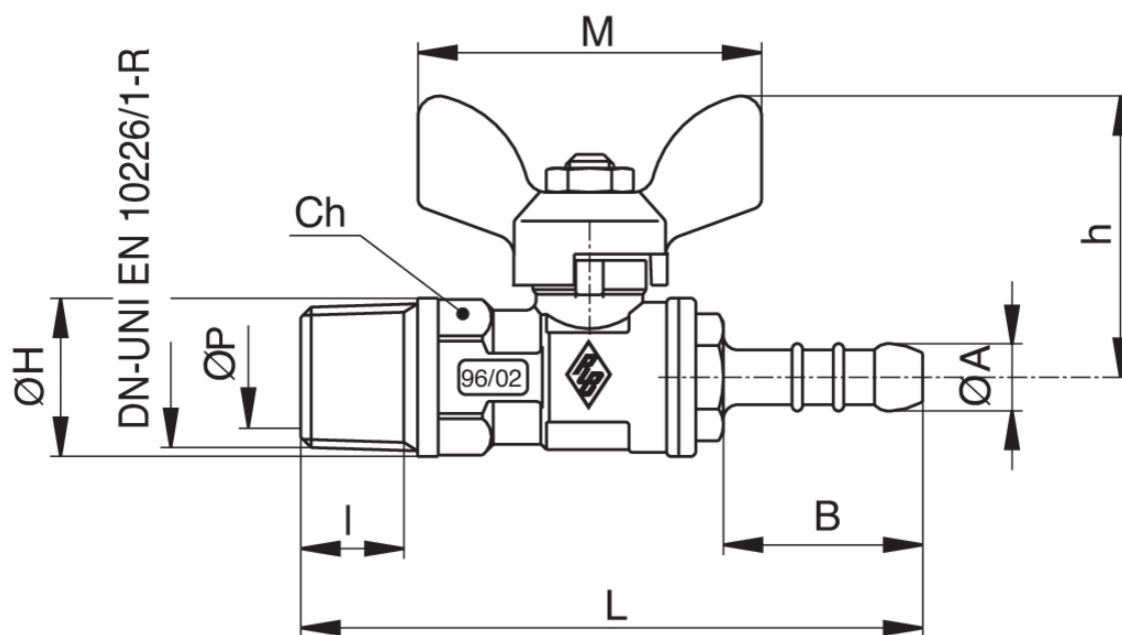


9081



Valvola a sfera per gas, filettatura maschio con portagomma e farfalla in alluminio.

Specifiche tecniche



| MISURA | DN | BOX | MASTER BOX | CODICE | ØP | I | B | L | ØA | CH | H | M | MOP | KG |
|------------|----|-----|------------|------------|-----|------|----|-------|------|----|----|----|-----|------|
| 1/4" x 11 | 8 | 20 | 120 | 9081810000 | 7,5 | 11 | 22 | 79 | 10,8 | 20 | 42 | 50 | 5 | 0,14 |
| 3/8" x 8* | 10 | 20 | 80 | 9081820000 | 10 | 11,5 | 29 | 86,5 | 9,8 | 20 | 42 | 50 | 5 | 0,15 |
| 1/2" x 8* | 15 | 20 | 80 | 9081870000 | 10 | 15 | 29 | 90,5 | 9,8 | 20 | 42 | 50 | 5 | 0,15 |
| 3/8" x 13* | 10 | 20 | 120 | 9081850000 | 10 | 11,5 | 44 | 101,5 | 14 | 20 | 42 | 50 | 5 | 0,16 |
| 1/2" x 13* | 15 | 20 | 80 | 9081900000 | 10 | 15 | 44 | 105,5 | 14 | 20 | 42 | 50 | 5 | 0,17 |

Limiti di temperatura: -20°C +60°C.

*Portagomma secondo norma UNI-CIG 7141-20.

Applicazioni



GAS