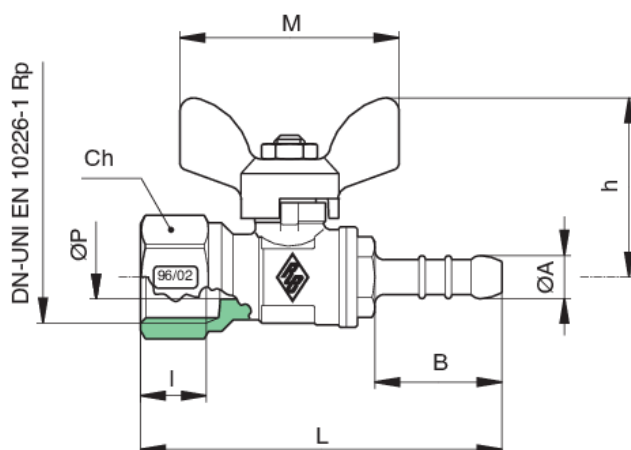
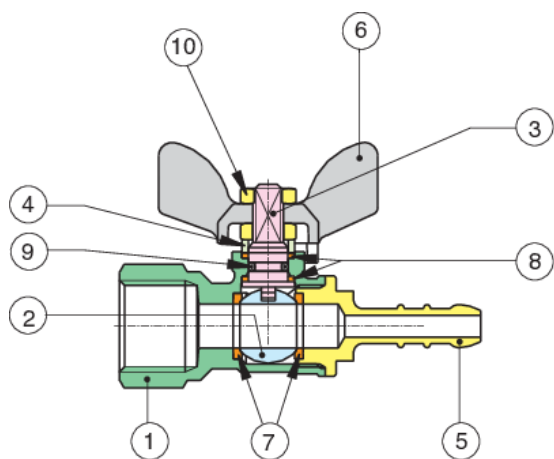


9080

Valvola a sfera per gas, filettatura femmina con portagomma e farfalla in alluminio.



Specifiche tecniche



POSIZIONE	NOME PARTE	MATERIALE	N.° PEZZI
1	CORPO	BRASS CW617N UNI EN 12465	1
2	SFERA	BRASS CW614N UNI EN 12464	1
3	ASTA	BRASS CW614N UNI EN 12464	1
4	BUSSOLA PREMIGUARNIZIONE	BRASS CW614N UNI EN 12464	1
5	PORTAGOMMA	BRASS CW617N UNI EN 12465	1
6	FARFALLA	ALUMINIUM EN-AC 46100 EN 1706	1
7	GUARNIZIONE SFERA	PTFE	2
8	GUARNIZIONE ASTA/ANTIATTRITO	PTFE	2
9	O-RING	NBR	1
10	DADO	STEEL CL 04	2

MISURA	DN	BOX	MASTER BOX	CODICE	ØP	I	B	L	ØA	CH	H	M	MOP	KG
1/2" x 8"	15	20	80	9080870000	10	15	29	82,5	9,8	25	42	50	5	0,15
1/2" x 13"	15	20	80	9080900000	10	15	44	97,5	14	25	42	50	5	0,16

Limiti di temperatura: -20°C +60°C.

* Portagomma secondo norma UNI-CIG 7141-20.

Applicazioni



GAS