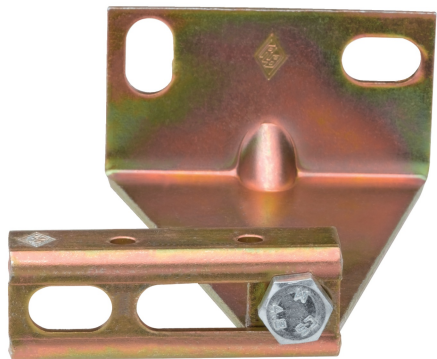
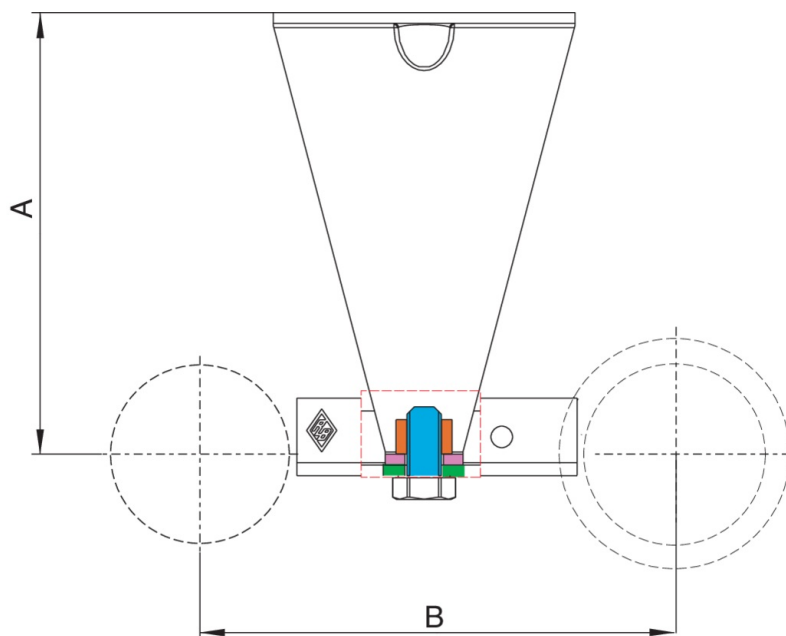


## 9F91

Traversa in acciaio interasse 110 mm, per collegamento valvola contatore e valvola post contatore.



### Specifiche tecniche



MISURA	MASTER BOX	CODICE	A	B
STANDARD	25	9F91000000	102,5	110

# Applicazioni

---



GAS