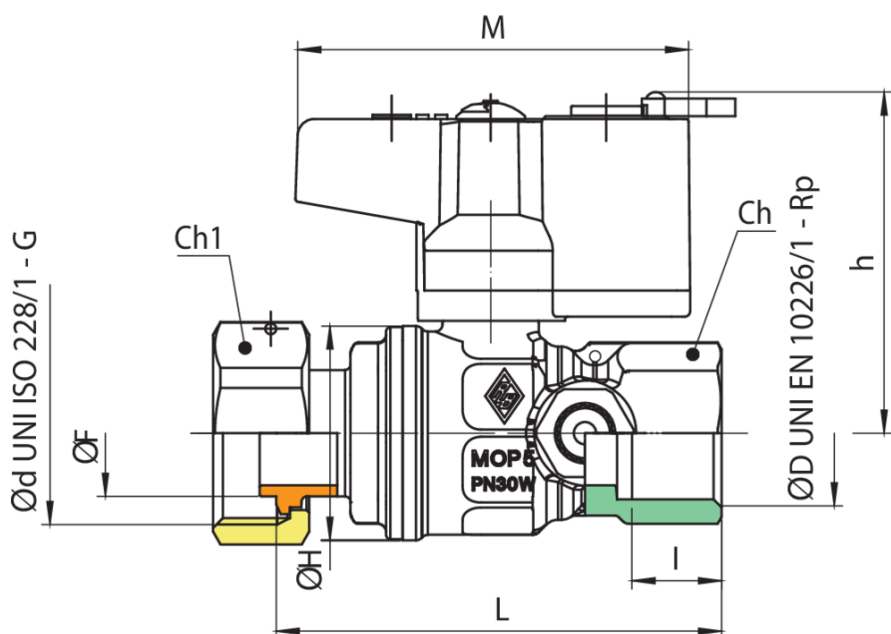


9482

Valvola a sfera per gas a passaggio totale diritta, post-contatore con presa pressione di sicurezza, attacchi girello 1"/filettatura femmina e serratura di sicurezza.



Specifiche tecniche



ØD X ØD	DN	MASTER BOX	CODICE	I	L	ØF	CH	CH1	H	ØF	M	MOP	KG
3/4" x 1"	20	25	9482580075	16,3	81	39	31	37	62	23	71	5	0,51

Limiti di temperatura: -20°C +60°C.

Applicazioni



GAS