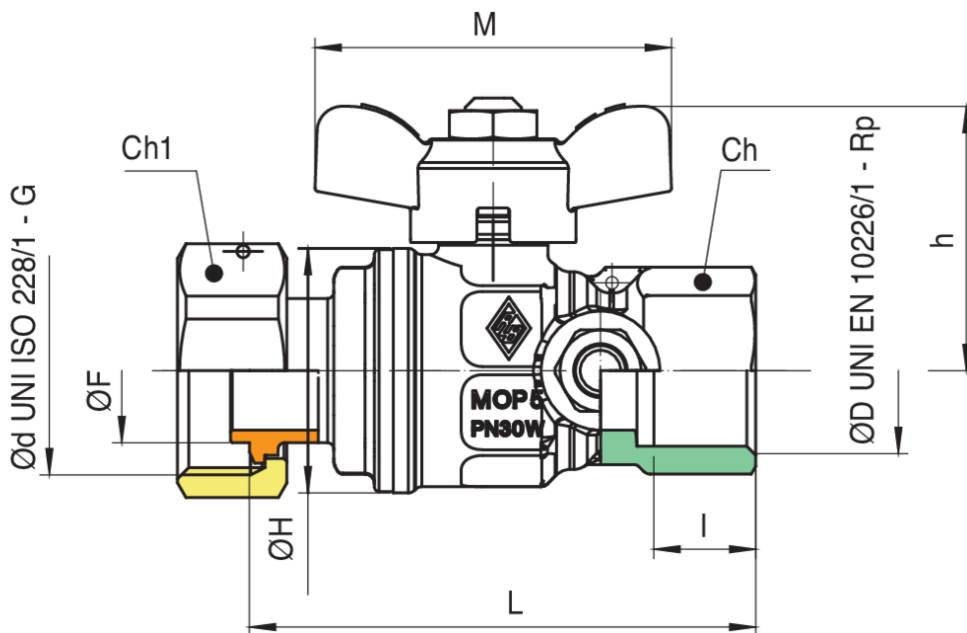


9082



Valvola a sfera per gas a passaggio totale diritta, post-contatore con presa pressione di sicurezza, attacchi girello 1"/filettatura femmina e farfalla in alluminio.

Specifiche tecniche



ØD X ØD	DN	BOX	MASTER BOX	CODICE	I	L	ØH	CH1	CH	H	ØF	M	MOP	KG
3/4" x 1"	20	10	20	9082580000	16,3	81	39	37	31	42	23	57	5	0,44

Limiti di temperatura: -20°C +60°C.

# Applicazioni

---



GAS