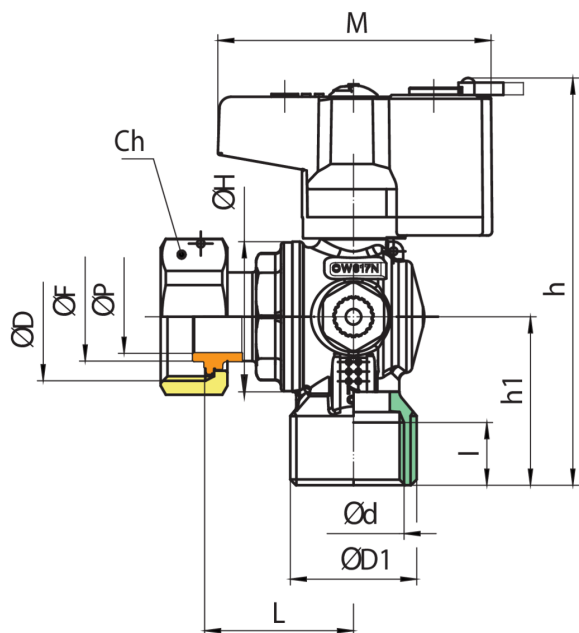


9479



Valvola a sfera per gas passaggio totale a squadra, post-contatore con presa pressione di sicurezza, attacchi girello 1"/doppia filettatura F/M e serratura di sicurezza.

## Specifiche tecniche



ØD X ØD	DN	MASTER BOX	CODICE	ØD1	ØP	I	L	ØH	H	H1	CH	ØF	M	MOP	KG
1" x 3/4"	20	25	9479580075	1"	19	16,3	39	39	105,5	43,8	37	23	71	5	0,49

Limiti di temperatura: -20°C +60°C.

# Applicazioni

---



GAS