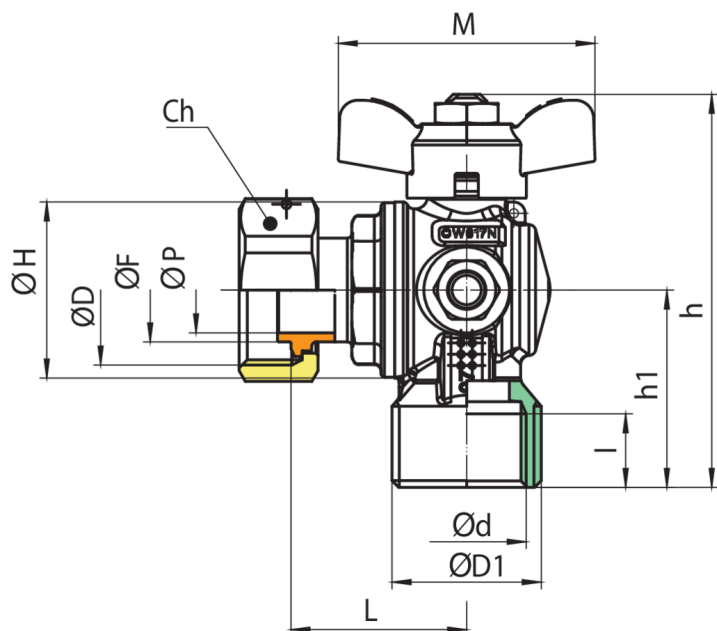


9079



Valvola a sfera per gas a passaggio totale a squadra, post-contatore con presa pressione di sicurezza, attacchi girello 1"/doppia filettatura F/M e farfalla in alluminio.

Specifiche tecniche



ØD X ØD	DN	BOX	MASTER BOX	CODICE	ØD1	ØP	I	L	ØH	H	H1	CH	ØF	M	MOP	KG
1" x 3/4"	20	10	20	9079580000	1"	19	16,3	39	39	87	43,8	37	23	57	5	0,41

Limiti di temperatura: -20°C +60°C.

Applicazioni



GAS