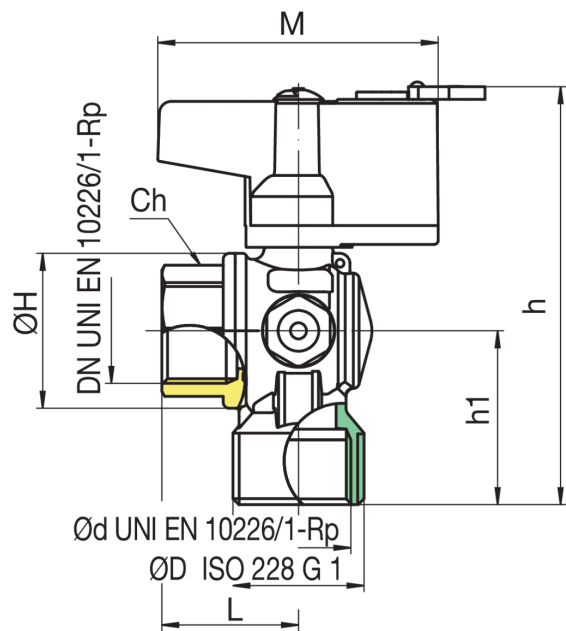


9498



Valvola a sfera per gas a passaggio totale a squadra, post-contatore con presa pressione di sicurezza, attacchi femmina/doppia filettatura F/M e serratura di sicurezza.

Specifiche tecniche



MISURA	DN	MASTER BOX	CODICE	ØD	ØD	L	ØH	H	H1	CH	M	MOP	KG
3/4"	20	25	9498580075	1"	3/4"	34,5	39	105,5	44	31	71	5	0,40
1"	25	25	9498300075	1"	3/4"	42	49	112	47	38	71	5	0,57

Limiti di temperatura: -20°C +60°C.

Applicazioni



GAS