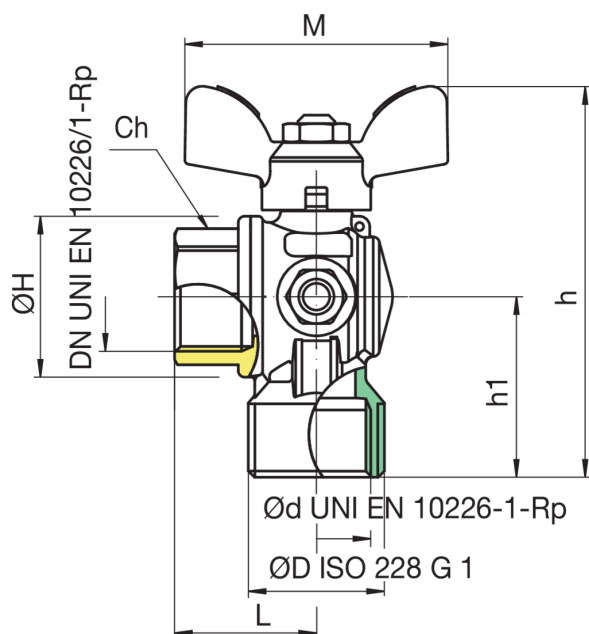


9098



Valvola a sfera per gas passaggio totale a squadra, post-contatore con punto presa pressione, attacchi femmina/doppia filettatura F/M e farfalla in alluminio.

Specifiche tecniche



MISURA	DN	BOX	MASTER BOX	CODICE	ØD	ØD	L	ØH	H	H1	CH	M	MOP	KG
3/4"	20	10	20	9098580000	1"	3/4"	34,5	39	95	44	31	64	5	0,33
1"	25	10	20	9098300000	1"	3/4"	42	49	101	47	38	64	5	0,50

Limiti di temperatura: -20°C +60°C.

Applicazioni



GAS