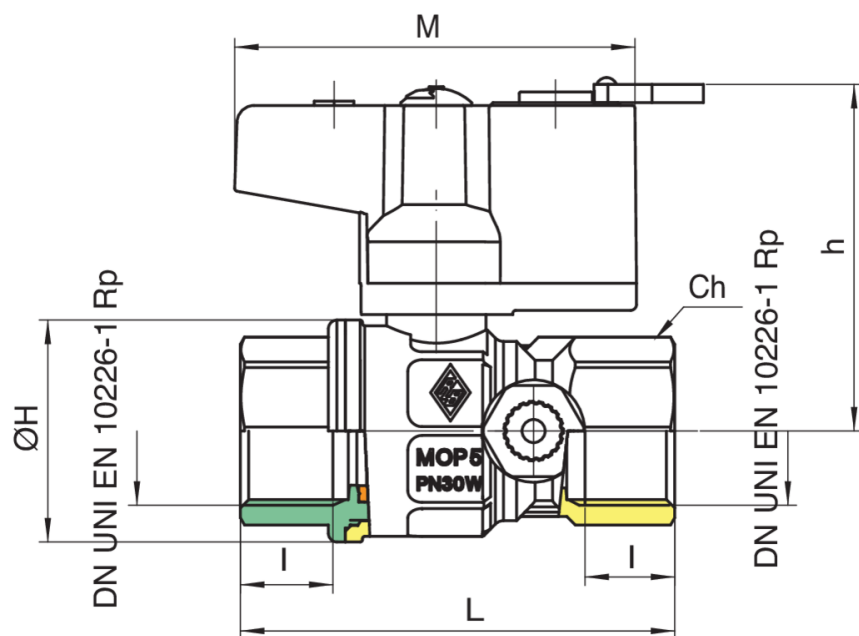


9499



Valvola a sfera per gas a passaggio totale diritta, post-contatore con punto presa pressione di sicurezza, attacchi F/F e serratura di sicurezza.

## Specifiche tecniche



MISURA	DN	MASTER BOX	CODICE	I	CH	ØH	L	H	M	MOP	KG
3/4"	20	25	9499050075	16,3	31	39	76,5	61	70,5	5	0,44
1"	25	25	9499060075	19,1	38	49	91,5	64,5	70,5	5	0,64

Limiti di temperatura: -20°C +60°C.

# Applicazioni

---



GAS