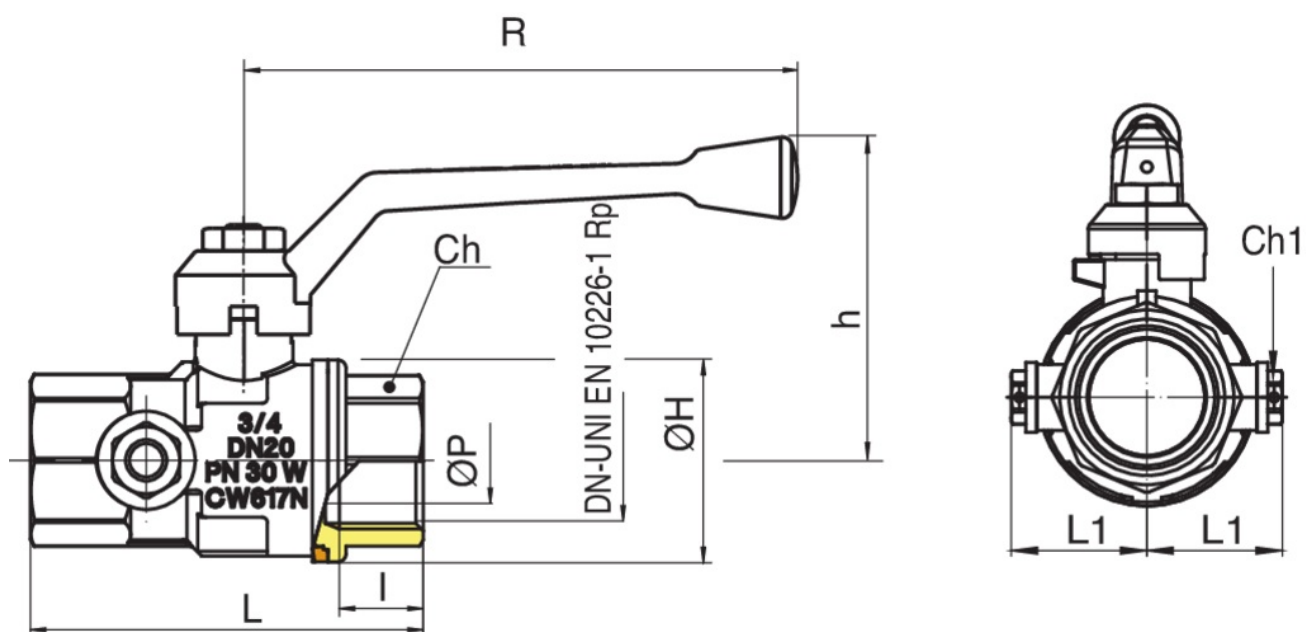




Valvola a sfera per gas a passaggio totale diritta, post-contatore con punto presa pressione laterale, attacchi F/F e leva in alluminio.

Specifiche tecniche



MISURA	DN	BOX	MASTER BOX	CODICE	ØP	I	CH	CH1	ØH	L	L1	H	R	MOP	KG
1"1/4	32	6	12	9097070000	32	19,1	48	13	59	103	37	79,5	160	5	0,88
1"1/2	40	4	8	9097080000	40	21,4	54	13	73	115	43	86	160	5	1,28
2"	50	2	4	9097100000	49,5	25,7	67	13	86	133	49	103	170	5	2,07

Limiti di temperatura: -20°C +60°C.

Applicazioni



GAS