

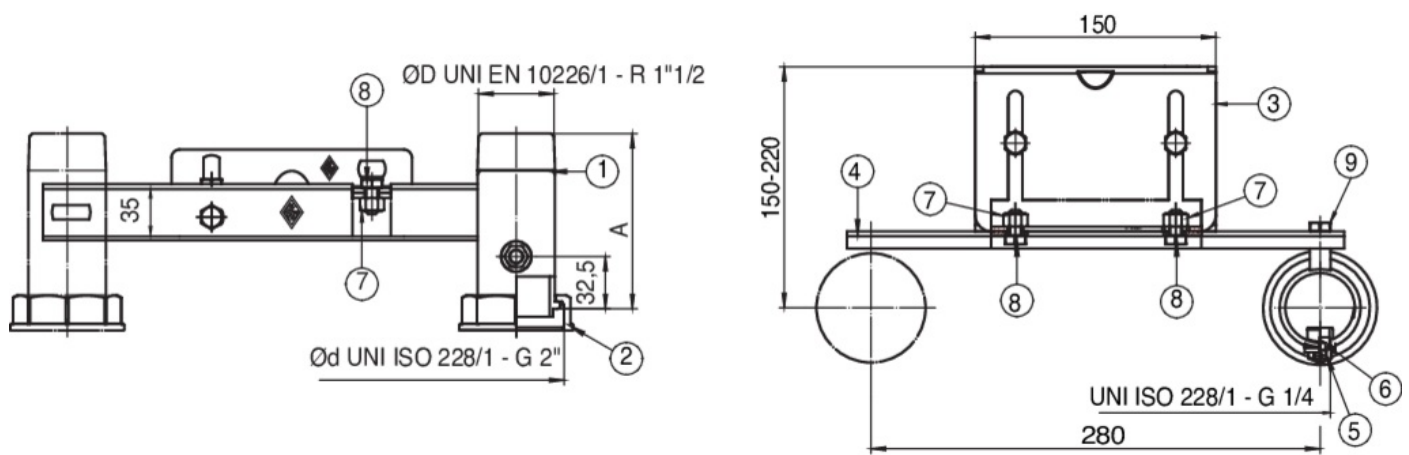
9F33



Traversa in acciaio, con canotto filettato UNI EN 10226/1 e presa pressione UNI ISO 228/1 G 1/4", zanca a muro regolabile per contatori G10-G16.



Specifiche tecniche



ØD X ØD	MASTER BOX	CODICE	A	B	C	L MIN	L MAX	KG
1"1/2 x 2"	5	9F33690000	109	280	150	150	220	1,77

Applicazioni



GAS