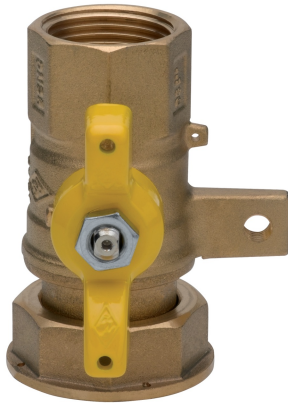
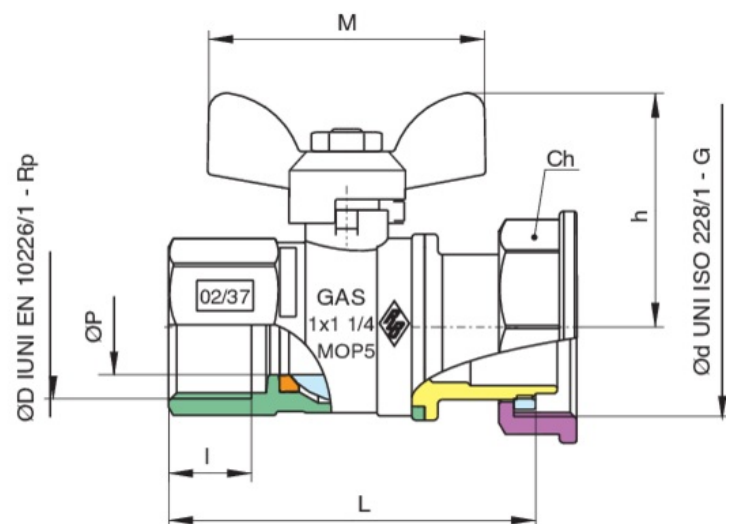
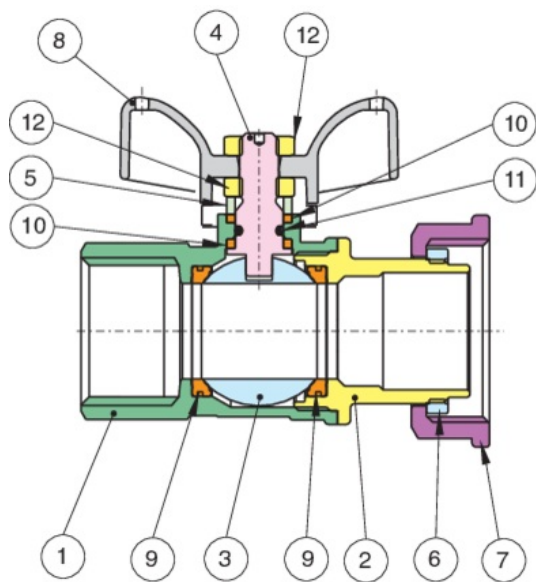


946 C

Valvola a sfera per contatore gas, con attacco per ferro mensola.



Specifiche tecniche



POSIZIONE	NOME PARTE	MATERIALE	N.° PEZZI
1	CORPO	BRASS CW617N UNI EN 12165	1
2	MANICOTTO	BRASS CW617N UNI EN 12165	1
3	SFERA	BRASS CW617N UNI EN 12165	1
4	ASTA	BRASS CW614N UNI EN 12164	1
5	BUSSOLA PREMIGUARNIZIONE	BRASS CW614N UNI EN 12164	1
6	GHIERA	BRASS CW614N UNI EN 12164	1
7	GIRELLO	BRASS CW617N UNI EN 12165	1
8	FARFALLA	ALUMINIUM EN-AC 46100 EN 1706	1
9	GUARNIZIONE SFERA	PTFE	1
10	GUARNIZIONE ANTIATTRITO	PTFE	1
11	O-RING	NBR	1
12	DADO	STEEL 6/S	1

ØD X ØD	BOX	MASTER BOX	CODICE	ØP	I	CH	L	H	M	MOP	KG
1/2" x 3/4"	25	50	946C260000	12	15	30	68	40,5	50	5	0,25
1/2" x 1"1/4"	25	50	946C790000	12	15	46	68	40,5	50	5	0,33
1" x 1"1/4"	-	25	946E291000	22	19,1	46	82,5	52,5	64	5	0,53

Limiti di temperatura: -20°C +60°C.

Disponibili accessori, artt. 9602-96T0.

Applicazioni



GAS