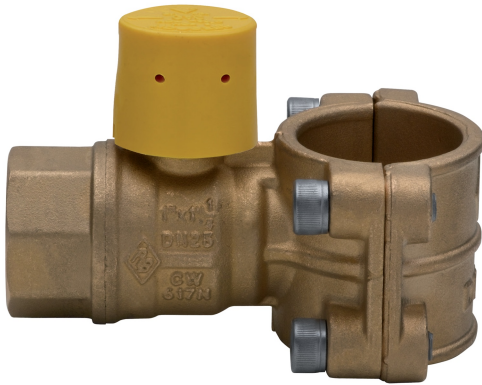
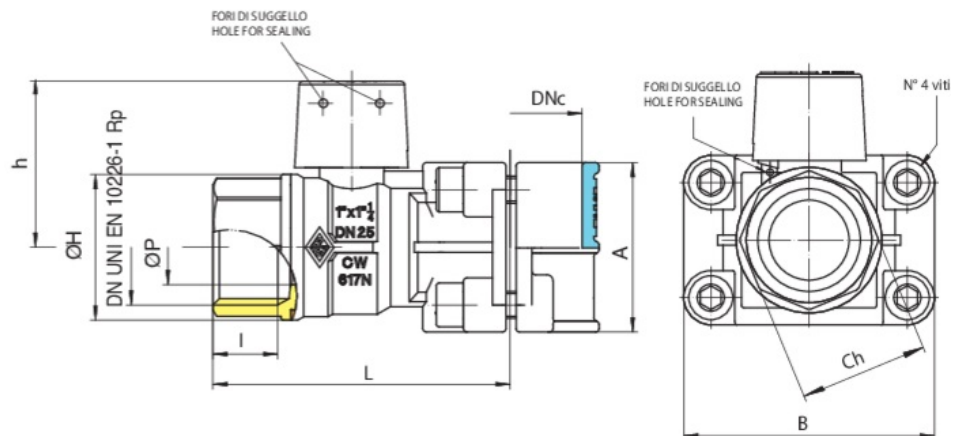
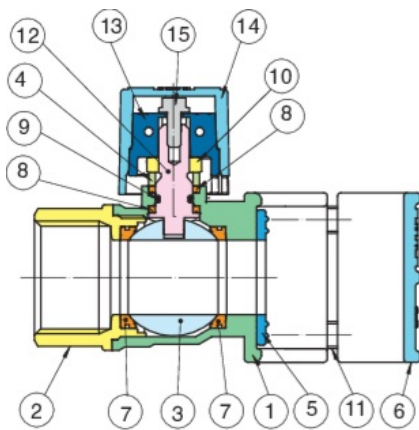


9052

Valvola a sfera per presa in carico gas a passaggio totale, filettatura femmina con flangia di presa tubo ferro da 1" x 1" a 1 1/2" x 2".



Specifiche tecniche



POSIZIONE	NOME PARTE	MATERIALE	N.° PEZZI
1	CORPO	BRASS CW617N UNI EN 12165	1
2	MANICOTTO	BRASS CW617N UNI EN 12165	1
3	SFERA	BRASS CW617N UNI EN 12165	1
4	BUSSOLA PREMIGUARNIZIONE	BRASS CW614N UNI EN 12164	1
5	GUARNIZIONE	FKM	1
6	SUPPORTO	BRASS CW617N UNI EN 12165	1
7	GUARNIZIONE SFERA	PTFE	2
8	GUARNIZIONE ANTIATTRITO	PTFE	2
9	O-RING	NBR	1
10	DADO	STEEL CL 04	1
11	VITE	STEEL A2	4
12	ASTA	BRASS CW614N UNI EN 12164	1
13	CAPPUCCIO PIOMBABILE	ZAMA/G ZN AL4 ALLOY	1
14	CAPPELLOTTO	PE	1
15	VITE	STEEL CL 4.8	1

DN X DNC	DN	BOX	MASTER BOX	CODICE	N°4 VITI/SCREW	I	L	ØH	H	CH	A	B	MOP	KG
1" x 1"	25	10	20	9052060025	M8 X 25	19,1	83,5	43	55	38	50	64	5	0,76
1" x 1"1/4	25	8	16	9052060032	M8 X 25	19,1	88	43	59	38	50	74	5	0,81
1" x 1"1/2	25	8	16	9052060040	M8 X 25	19,1	91,5	43	69,5	38	50	84	5	0,90
1"1/2 x 2"	40	4	8	9052080050	M8 X 35	21,4	116	73	75,5	54	64	92	5	2,06

Limiti di temperatura: -20°C +60°C.

Applicazioni



GAS