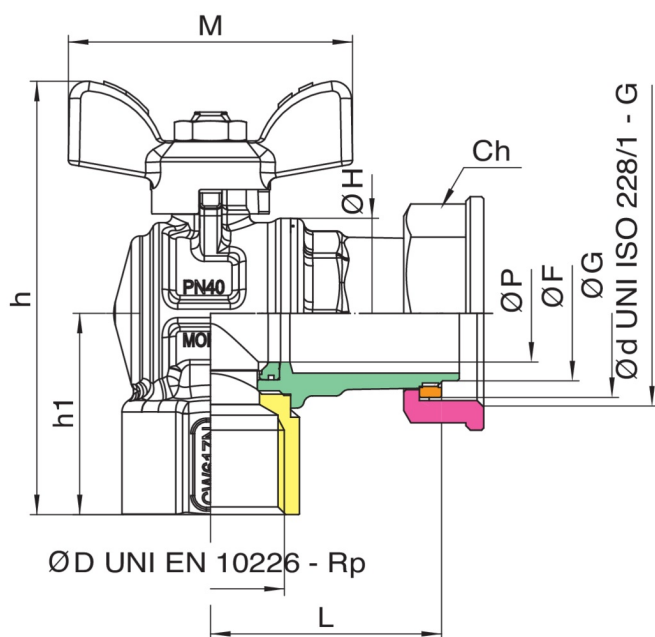




Valvola a sfera per gas a passaggio totale, a squadra, filettatura femmina/girello e farfalla in alluminio.



Specifiche tecniche



ØD X ØD	DN	BOX	MASTER BOX	CODICE	ØP	L	H	H1	CH	ØH	ØF	ØG	M	MOP	KG
1" x 1"1/4	25	6	12	6737290000	22	52	98	45,5	46	43	30,5	38	64	5	0,59

Limiti di temperatura: -20°C +60°C.

Applicazioni



GAS