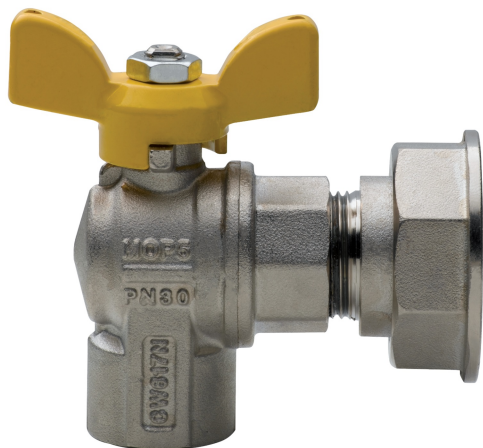
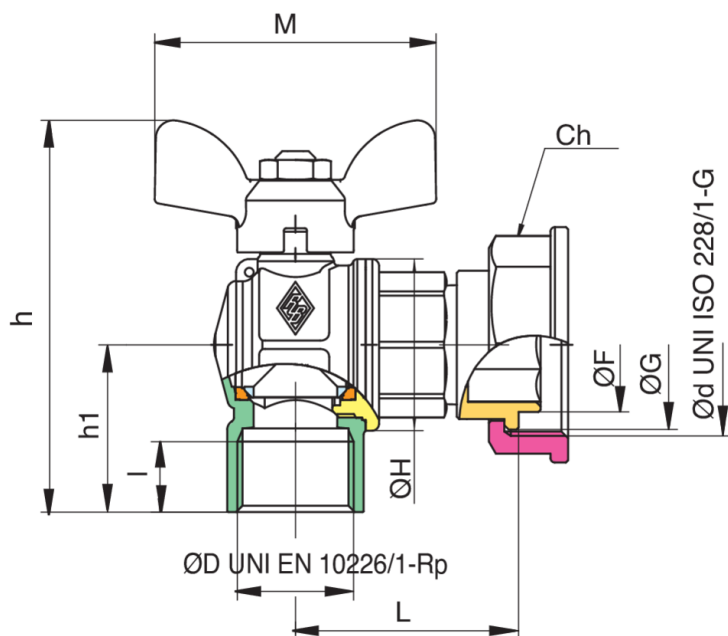


9070



Valvola a sfera per gas a passaggio totale, a squadra, filettatura femmina, con raccordo per contatore gas e farfalla in alluminio.

Specifiche tecniche



| ØD X ØD | BOX | MASTER BOX | CODICE | I | L | H | H1 | CH | ØH | ØF | ØG | M | MOP | KG |
|--------------|-----|------------|------------|------|----|-----|------|----|----|------|------|----|-----|------|
| 3/4" x 1"1/4 | 6 | 12 | 9070280000 | 16,3 | 51 | 89 | 38 | 46 | 39 | 30,5 | 38,5 | 64 | 5 | 0,47 |
| 1" x 1"1/4 | 6 | 12 | 9070290000 | 19,1 | 63 | 100 | 45,5 | 46 | 49 | 30,5 | 38,5 | 64 | 5 | 0,72 |

Limiti di temperatura: -20°C +60°C.

Applicazioni



GAS