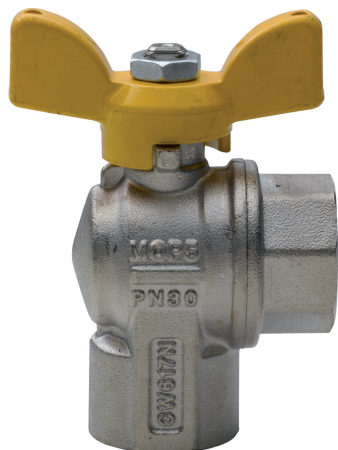
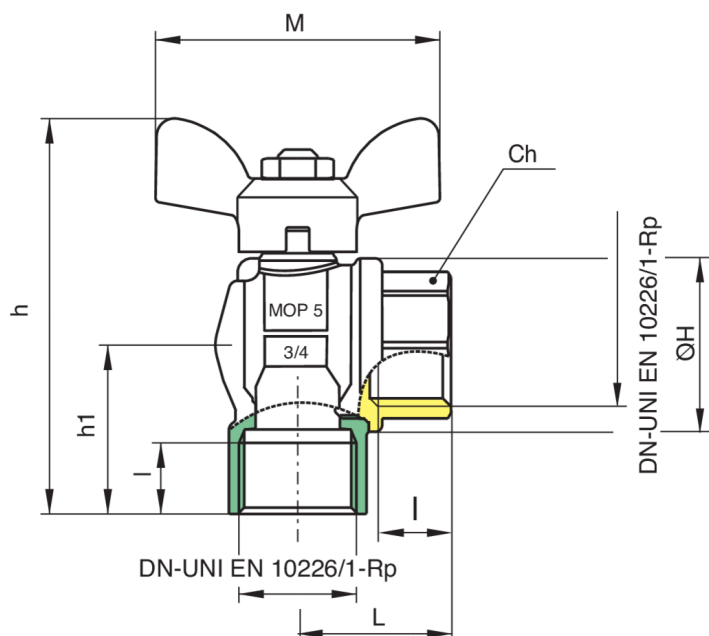


9068



Valvola a sfera per gas a passaggio totale, a squadra, filettatura F/F, con farfalla in alluminio.

Specifiche tecniche



MISURA	DN	BOX	MASTER BOX	CODICE	I	L	ØH	H	H1	CH	M	MOP	KG
1/2"	15	20	80	9068040000	15	30,5	33	74,5	34	25	50	5	0,20
3/4"	20	10	40	9068050000	16,3	34,75	39	89,5	38	31	64	5	0,30
1"	25	10	20	9068060000	19,1	42	49	100	45,5	38	64	5	0,50

Limiti di temperatura: -20°C +60°C.

Applicazioni



GAS