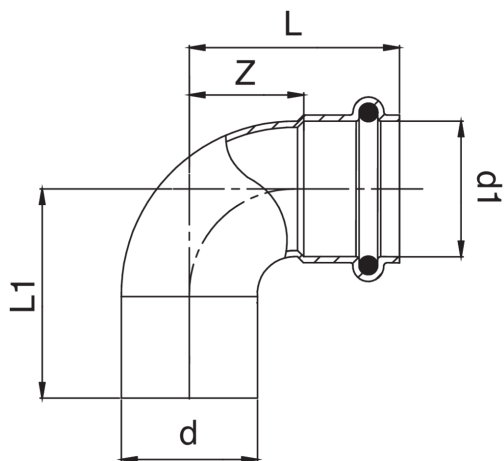


RJ5092

Gomito maschio con estremità ad innesto.



Specifiche tecniche



D X D1	BAG	MASTER BOX	CODICE	L	L1	Z
32 x 32	10	50	RJ5092032032000	40	44	16
40 x 40	10	50	RJ5092040040000	51	53	21

Applicazioni

