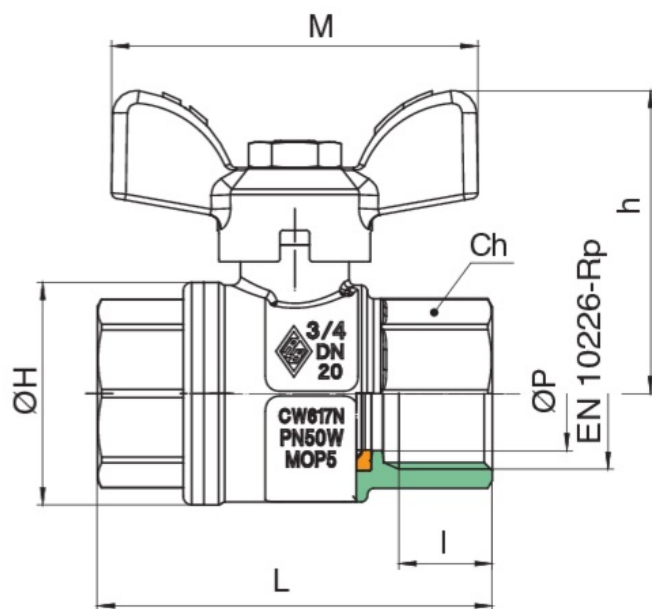
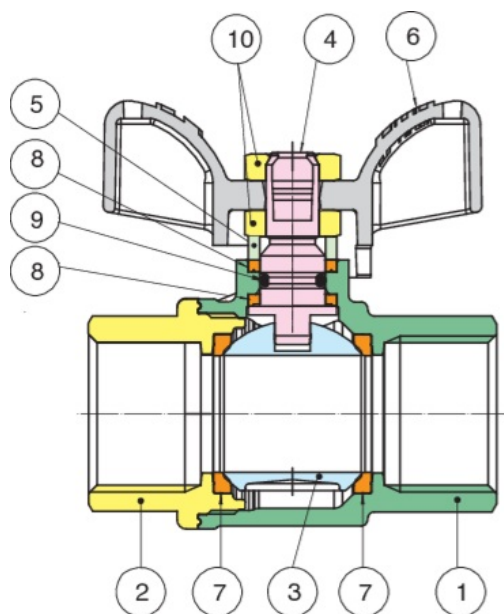


9000

Valvola a sfera per gas a passaggio totale, filettatura F/F, con farfalla in alluminio.



Specifiche tecniche



POSIZIONE	NOME PARTE	MATERIALE	N.° PEZZI
1	CORPO	BRASS CW617N UNI EN 12165	1
2	MANICOTTO	BRASS CW617N UNI EN 12165	1
3	SFERA	BRASS CW617N UNI EN 12165	1
4	ASTA	BRASS CW614N UNI EN 12164	1
5	BUSSOLA PREMIGUARNIZ.	BRASS CW614N UNI EN 12164	1
6	FARFALLA	ALUMINIUM EN-AC 46100 EN 1706	1
7	GUARNIZIONE SFERA	PTFE	2
8	O-RING	NBR	1
9	GUARNIZIONE ANTIATTRITO	PTFE	2
10	DADO	STEEL CL 04	2

MISURA	DN	BOX	MASTER BOX	CODICE	ØP	I	L	ØH	CH	M	H	MOP	KG
1/4"	8	20	80	9000020000	10	11	51,5	23	20	50	37,5	5	0,14
3/8"	10	20	80	9000030000	10	11,4	51,5	23	20	50	37,5	5	0,12
1/2"	15	20	80	9000040000	15	15	62	33	25	50	41	5	0,19
3/4"	20	10	40	9000050000	20	16,3	69	39	31	64	53	5	0,32
1"	25	10	20	9000060000	25	19,1	83	49	38	64	57	5	0,50

Limiti di temperatura: -20°C +60°C.

Applicazioni



GAS