

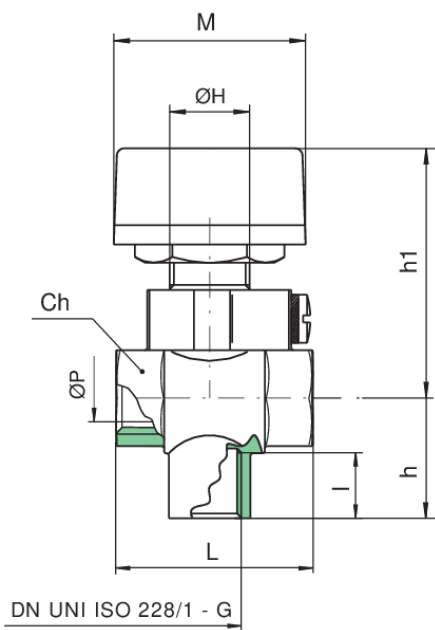
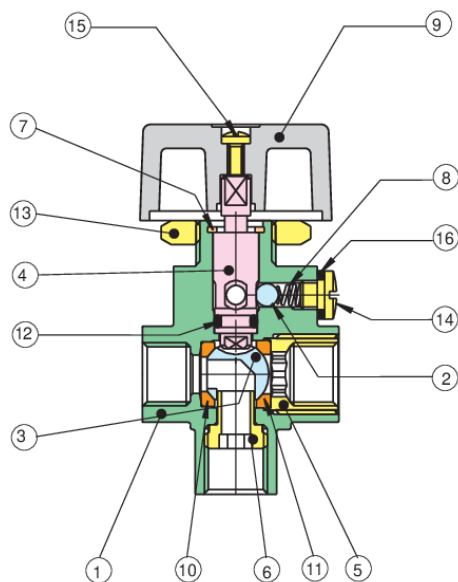
DEVIA-SFER

5710

Valvola a sfera deviatrice per pannello, filettatura F/F/F, con volantino.



Specifiche tecniche



POSIZIONE	NOME PARTE	MATERIALE	N.° PEZZI
1	CORPO	BRASS CW617N UNI EN 12165	1
2	SFERA	STAINLESS STEEL INOX AISI 430	1
3	SFERA	BRASS CW617N UNI EN 12165	1
4	ASTA	BRASS CW614N UNI EN 12164	1
5	GHIERA	BRASS CW614N UNI EN 12164	1
6	GHIERA	BRASS CW617N UNI EN 12165	1
7	SEEGER	STAINLESS STEEL AISI 302	1
8	MOLLA	STAINLESS STEEL AISI 302	1
9	VOLANTINO	ABS	1
10	GUARNIZIONE SFERA	PTFE	1
11	GUARNIZIONE SFERA	PTFE	1
12	O-RING	FKM	1
13	DADO	BRASS CW617N UNI EN 12165	1
14	VITE	BRASS CW614N UNI EN 12164	1
15	VITE	STEEL DD11 UNI EN 10111	1
16	RONDELLA	STEEL DD11 UNI EN 10111	1

MISURA	DN	BOX	MASTER BOX	CODICE	ØP	I	CH	ØH	M	L	H	H1	KV	PN	KG
1/4"	8	20	80	5710020000	8	10	20	17	40	41	25	52	2,2	10	0,20

Limiti di temperatura: -10°C +90°C.

Applicazioni



DRINKING
WATER



HEATING



HVAC



COMPRESSED
AIR



INDUSTRIAL



MARINE