

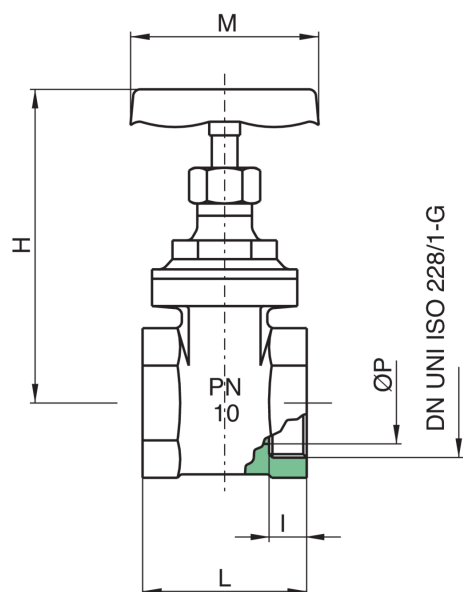
EURO-GATE

9898

Saracinesca in ottone, PN10.



Specifiche tecniche



MISURA	DN	BOX	MASTER BOX	CODICE	ØP	L	H	M	I	KV	PN	KG
3/8"	10	20	80	9898030000	13	33	67	45	8	5,6	10	0,15
1/2"	15	15	60	9898040000	13,5	35	68	45	9	8,5	10	0,15
3/4"	20	10	40	9898050000	15,5	39	68	45	9	17	10	0,18
1"	25	10	40	9898060000	19	43	80	50	10	27	10	0,25
1"1/4	32	6	24	9898070000	27	48	86	55	10	50	10	0,38
1"1/2	40	4	16	9898080000	33	54	107	60	11	82,5	10	0,52
2"	50	4	8	9898100000	45	58	134	70	12	136,5	10	0,82
2"1/2	65	2	4	9898120000	47	63	143	80	13	240	10	1,28
3"	80	2	4	9898140000	60	70	176	100	13	340	10	1,93
4"	100	-	3	9898180000	72	80	202	100	15	550	10	2,88

Limiti di temperatura: -10°C +100°C in assenza di vapore.

Applicazioni



DRINKING
WATER



HEATING



HVAC



COMPRESSED
AIR



INDUSTRIAL



MARINE