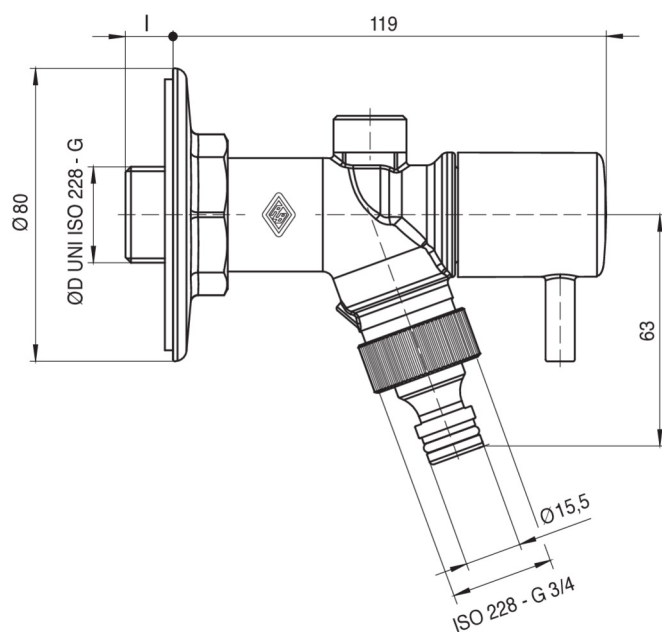


4801

Rubinetto antigelo per esterni, con spurgo automatico, portagomma e leva cromata.



Specifiche tecniche



MISURA	DN	BOX	MASTER BOX	CODICE	ØP	I	KV	PN	KG
1/2"	15	1	8	480104000	12	12	2,4	10	0,66
3/4"	20	1	8	480105000	12	12	2,4	10	0,64

Applicazioni



DRINKING
WATER