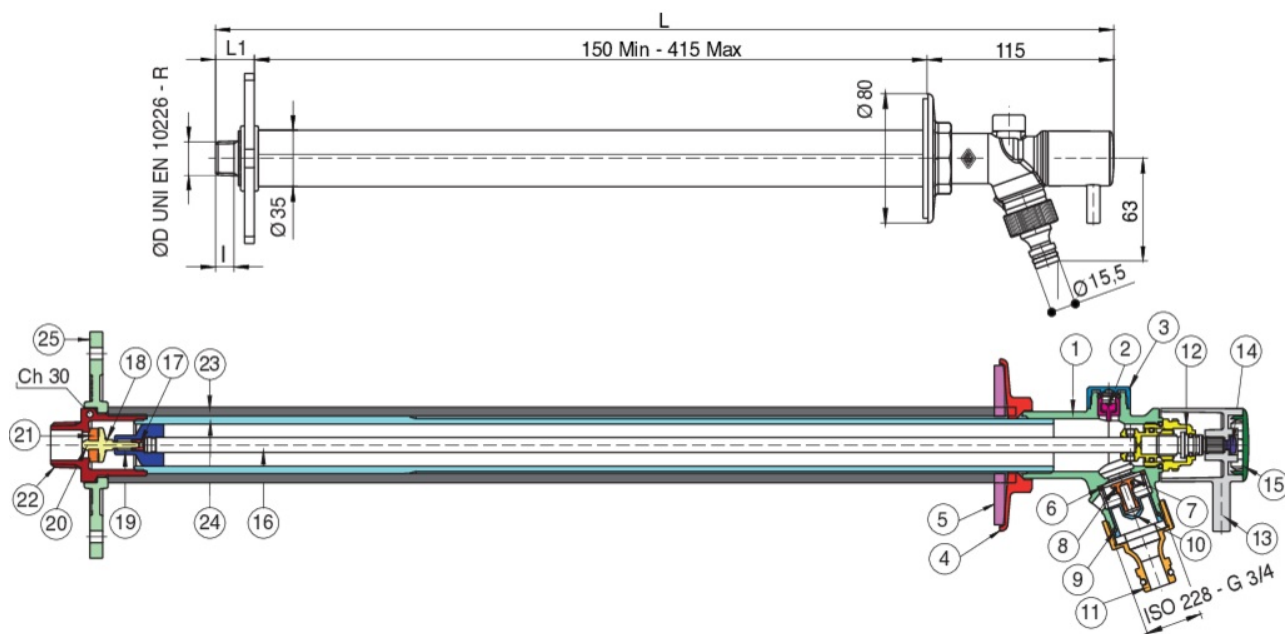


4800



Valvola a Rubinetto antigelo per esterni, con spurgo automatico, portagomma e leva cromata.

Specifiche tecniche



POSIZIONE	NOME PARTE	MATERIALE	N.° PEZZI
1	CORPO	BRASS CW617N UNI EN 12420	1
2	VALVOLA DI RITEGNO	POM	1
3	TAPPO	BRASS CW614 UNI EN 12164	1
4	ROSONE	BRASS CW617 UNI EN 12420	1
5	SPUGNA	POR 300/60 ASTM D-1056	1
6	GUARNIZIONE PIANA	NBR	1
7	OTTURATORE	POM	1
8	O-RING	NBR	1
9	O-RING	NBR	1
10	BUSSOLA	POM	1
11	PORTAGOMMA	PP	1
12	OTTURATORE	BRASS CW614 UNI EN 12164	1
13	MANIGLIA	ZAMA/G Zn A14 ALLOY UNI EN 1774	1
14	VITE	STEEL	1
15	TAPPO	ABS	1
16	ASTA	BRASS CW617 UNI EN 12164	1
17	GHIERA	BRASS CW614 UNI EN 12164	1
18	MOLLA	STAINLESS STEEL AISI 302	1
19	SUPPORTO	POM	1
20	OTTURATORE	BRASS CW614 UNI EN 12164	1
21	GUARNIZIONE PIANA	NBR	1
22	RACCORDO	BRASS CW617N UNI EN 12420	1
23	GUAINA ISOLANTE	POLYETHYLENE FOAM	1
24	RACCORDO	BRASS CW614 UNI EN 12164	1
25	SUPPORTO	PA6	1

MISURA	DN	MASTER BOX	CODICE	ØP	I	L	L1	KV	PN	KG
1/2"	15	1	4800040000	12	11,4	554	24	2,4	10	1,72
3/4"	20	1	4800050000	12	12,7	555,5	25,5	2,4	10	1,73

Limiti di temperatura: -20°C +90°C.

Applicazioni



DRINKING
WATER