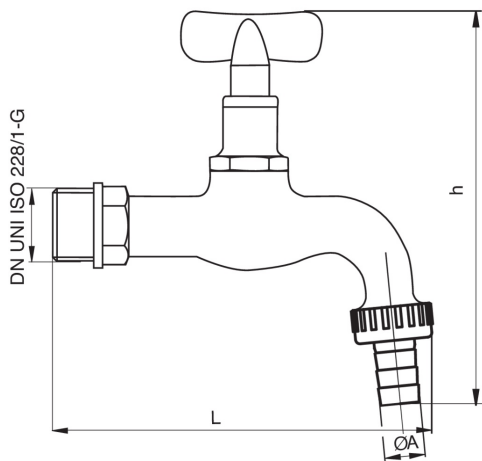




4974

Rubinetto erogatore lucido, con portagomma e chiavetta asportabile.

## Specifiche tecniche



L	H	ØA	KV	PN	KG
122	133	15,5	5,6	10	0,20

## Applicazioni



DRINKING  
WATER



HEATING



HVAC



COMPRESSED  
AIR



INDUSTRIAL



MARINE