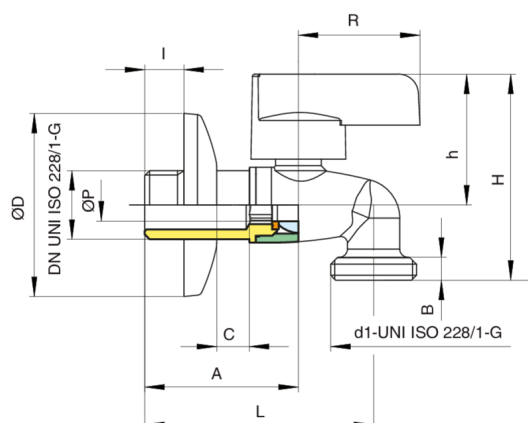


4941

Valvola a sfera per erogazione, cromata, con attacco per portagomma, leva cromata e rosone in acciaio.



Specifiche tecniche



| MISURA | DN | BOX | MASTER BOX | CODICE | D1 | ØP | I | L | H | H | R | A | B | ØD | C | PN | KG |
|--------|----|-----|------------|------------|-----|----|----|----|----|----|------|----|---|----|---|----|------|
| 1/2" | 15 | 20 | 40 | 4941040000 | 3/4 | 10 | 12 | 70 | 63 | 40 | 37,2 | 47 | 7 | 56 | - | 30 | 0,18 |

Limiti di temperatura: -20°C +90°C
Profondità massima 10 mm.

Applicazioni



DRINKING WATER



HEATING



HVAC



COMPRESSED AIR



INDUSTRIAL



MARINE