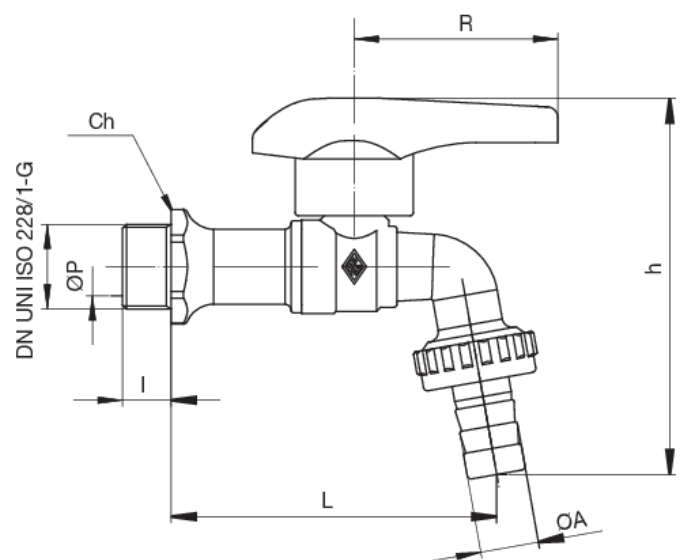
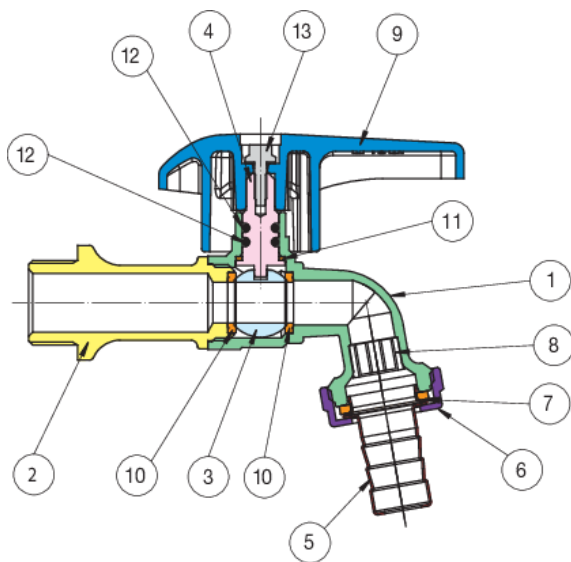


4904

Valvola a sfera per erogazione, con portagomma e leva in alluminio.



Specifiche tecniche



| POSIZIONE | NOME PARTE | MATERIALE | N.° PEZZI |
|-----------|------------------------------|-------------------------------|-----------|
| 1 | CORPO | BRASS CW617N UNI EN 12165 | 1 |
| 2 | MANICOTTO | BRASS CW617N UNI EN 12165 | 1 |
| 3 | SFERA | BRASS CW614N UNI EN 12164 | 1 |
| 4 | ASTA | BRASS CW614N UNI EN 12164 | 1 |
| 5 | PORTAGOMMA | BRASS CW508L | 1 |
| 6 | GIRELLO | BRASS CW617N UNI EN 12165 | 1 |
| 7 | GUARNIZIONE PIANA | PVC | 1 |
| 8 | ROMPIGETTO | HDPE | 1 |
| 9 | LEVA | ALUMINIUM EN-AC 46100 EN 1706 | 1 |
| 10 | GUARNIZIONE SFERA | PTFE | 2 |
| 11 | GUARNIZIONE ASTA/ANTIATTRITO | PTFE | 1 |
| 12 | O-RING | NBR | 2 |
| 13 | VITE | STEEL CL 4.8 | 1 |

| MISURA | DN | BOX | MASTER BOX | CODICE | ØP | I | CH | ØA | L | H | R | PN | KG |
|--------|----|-----|------------|------------|----|----|----|------|-----|-------|----|----|------|
| 3/8" | 10 | 20 | 40 | 4904030000 | 10 | 12 | 25 | 15,5 | 79 | 92,5 | 50 | 30 | 0,21 |
| 1/2" | 15 | 20 | 40 | 4904040000 | 10 | 12 | 25 | 15,5 | 80 | 92,5 | 50 | 30 | 0,21 |
| 3/4" | 20 | 10 | 20 | 4904050000 | 12 | 15 | 30 | 20,5 | 92 | 105 | 50 | 30 | 0,30 |
| 1" | 25 | 10 | 20 | 4904060000 | 15 | 18 | 38 | 25,5 | 100 | 117,5 | 50 | 30 | 0,50 |

Limiti di temperatura: -20°C +90°C.

Applicazioni



DRINKING
WATER



HEATING



HVAC



COMPRESSED
AIR



INDUSTRIAL



MARINE