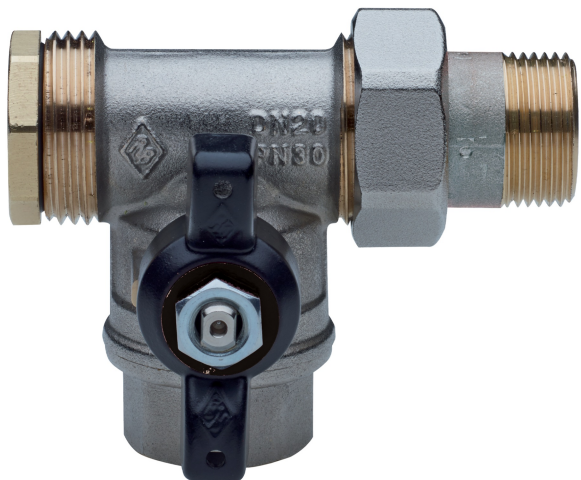


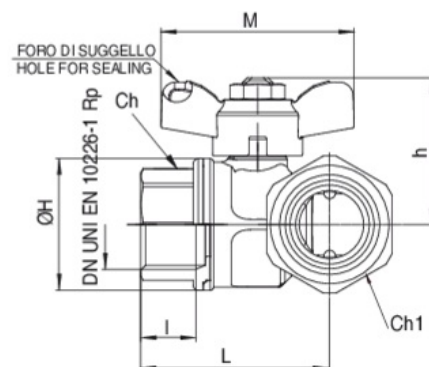
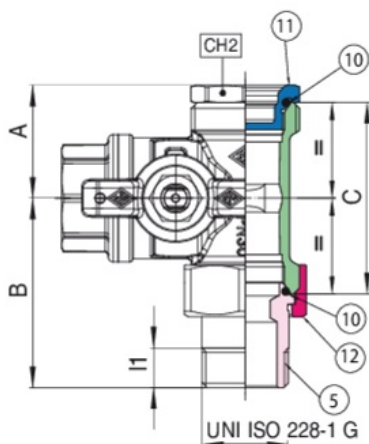
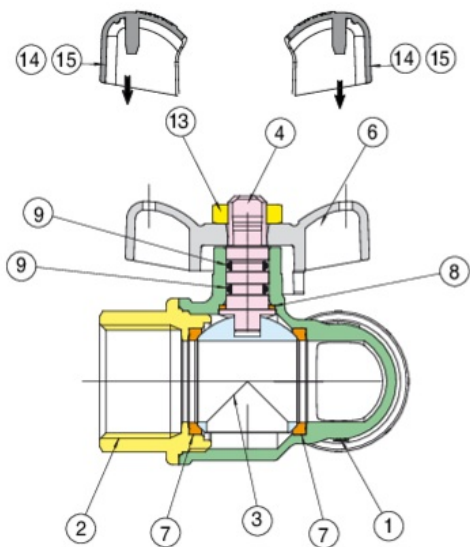
4644

BREVETTATO



Valvola a sfera a squadra per collettori destra/sinistra, con farfalla frontale in alluminio nera, coprifarfalla rosso e blu per identificazione flusso caldo/freddo.

Specifiche tecniche



POSIZIONE	NOME PARTE	MATERIALE	N.° PEZZI
1	CORPO	BRASS CW617N UNI EN 12420	1
2	MANICOTTO	BRASS CW617N UNI EN 12420	1
3	SFERA	BRASS CW617N UNI EN 12420	1
4	ASTA	BRASS CW614N UNI EN 12164	1
5	CANNOTTO	BRASS CW617N UNI EN 12420	1
6	FARFALLA	ALUMINIUM EN-AC 46100 EN 1706	1
7	GUARNIZIONE SFERA	PTFE	2
8	GUARNIZIONE ANTIATTRITO	PTFE	1
9	O-RING	EPDM	2
10	O-RING	EPDM	2
11	TAPPO	BRASS CW614N UNI EN 12164	1
12	DADO	BRASS CW617N UNI EN 12165	1
13	DADO	STEEL CL 04	1
14	CARTER	RED PE	1
15	CARTER	BLUE PE	1

MISURA	DN	BOX	MASTER BOX	CODICE	ØP	I	A	B	C	I1	ØH	CH	CH1	CH2	L	M	H	PN	KG
1/2"	15	15	30	4644040000	15	15	28,5	49,5	47,5	10	33	25	30	24	48	50	41,5	30	0,31
3/4"	20	15	30	4644050000	20	16,3	34,5	58	58,5	12	39	31	37	31	56	57	43,5	30	0,51
1"	25	10	20	4644060000	25	19,1	42	68	70,5	14	49	38	47	40	67	57	46	30	0,86

Limiti di temperatura: -20°C +130°C.

Applicazioni



DRINKING
WATER



HEATING



HVAC



COMPRESSED
AIR



INDUSTRIAL



MARINE