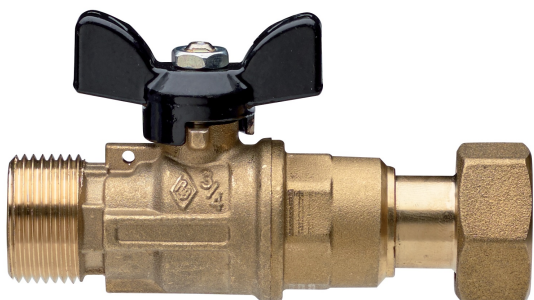
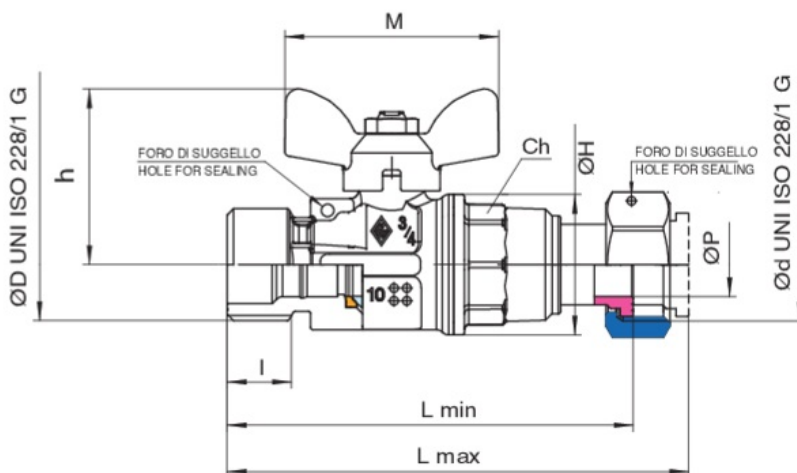
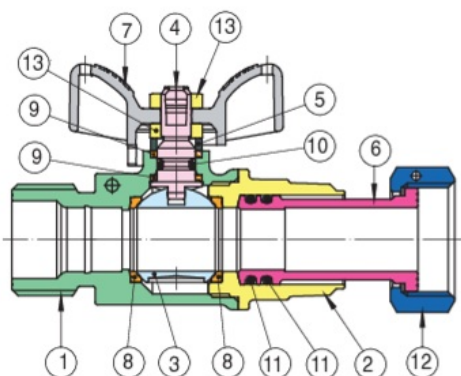


## 6623

Valvola a sfera per moduli contabilizzazione calore, filettatura maschio e girello telescopico, farfalla nera.



### Specifiche tecniche



POSIZIONE	NOME PARTE	MATERIALE	N.° PEZZI
1	CORPO	BRASS CW617N UNI EN 12420	1
2	MANICOTTO	BRASS CW617N UNI EN 12165	1
3	SFERA	BRASS CW617N UNI EN 12165	1
4	ASTA	BRASS CW614N UNI EN 12164	1
5	BUSSOLA	BRASS CW614N UNI EN 12164	1
6	CANNOTTO	BRASS CW614N UNI EN 12164	1
7	FARFALLA	ALUMINIUM EN-AC 46100 EN 1706	1
8	GUARNIZIONE SFERA	PTFE	2
9	GUARNIZIONE ANTIATTRITO	PTFE	2
10	O-RING	EPDM	1
11	O-RING	EPDM PEROX	2
12	DADO	BRASS CW617N UNI EN 12420	1
13	DADO	STEEL CL 04	2

MISURA	DN	BOX	MASTER BOX	CODICE	ØP	I	CH	ØH	L MIN	L MAX	H	M	KV	PN	KG
3/4" x 3/4"	20	10	20	6623050000	15	15	27	33	95	108	41	50	16,3	16	0,31
1" x 1"	25	20	40	6623060000	20	15,5	34	39	101	117	45	57	29,5	16	0,49

Limiti di temperatura: -20°C +140°C.

## Applicazioni



DRINKING  
WATER



HEATING



HVAC



COMPRESSED  
AIR



INDUSTRIAL



MARINE