

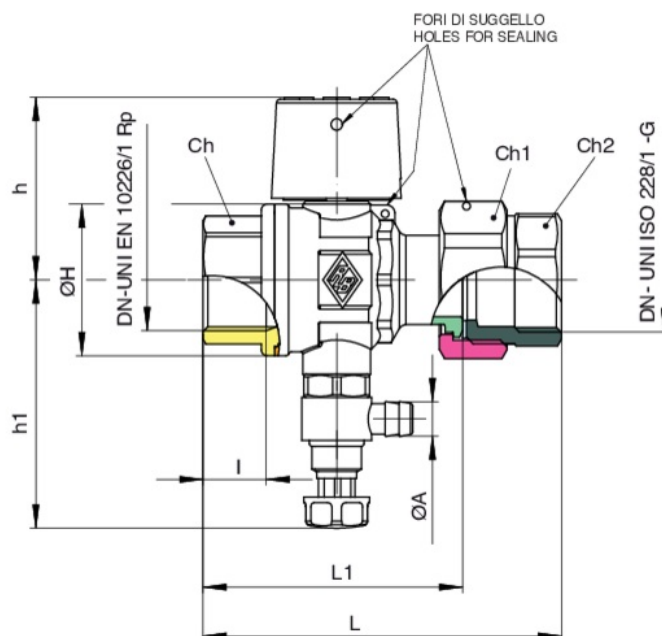
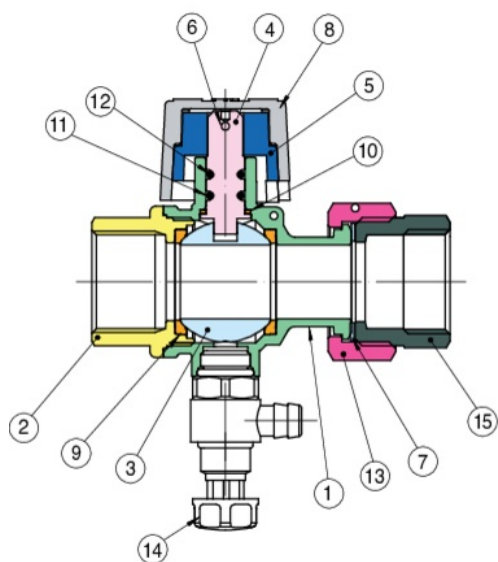
4634

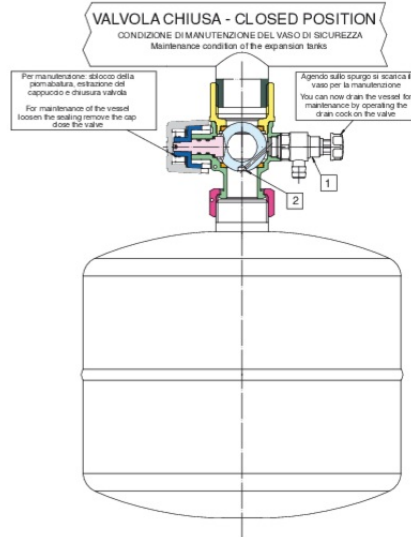
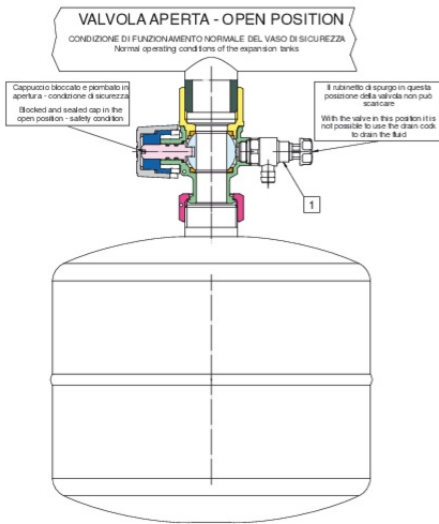
BREVETTATO



Valvola a sfera con rubinetto di scarico per vasi di espansione, con cappuccio sigillabile.

Specifiche tecniche





POSIZIONE	NOME PARTE	MATERIALE	N.° PEZZI
1	CORPO	BRASS CW617N UNI EN 12165	1
2	MANICOTTO	BRASS CW617N UNI EN 12165	1
3	SFERA	BRASS CW614N UNI EN 12164	1
4	ASTA	BRASS CW614N UNI EN 12164	1
5	CAPPUCCIO	ZAMA/G ZN AI4 ALLOY	1
6	SPINA	STAINLESS STEEL AISI 303	1
7	GUARNIZIONE PIANA	FIBER	1
8	CAPPELLOTTO	PE	1
9	GUARNIZIONE SFERA	PTFE	2
10	GUARNIZIONE ANTIATTRITO	PTFE	1
11	O-RING	NBR	1
12	O-RING	FKM	1
13	DADO	BRASS CW617N UNI EN 12165	1
14	VALVOLA DI SCARICO	BRASS CW614N UNI EN 12164	1
15	ADATTATORE*	BRASS CW617N UNI EN 12165	1

*Forniti solo nella versione 3/4"x3/4".

MISURA	DN	BOX	MASTER BOX	CODICE	I	CH	CH1	CH2	ØH	ØA	L	L1	H	H1	PN	KG
3/4" x 3/4"	20	5	20	4634270000	16,3	31	37	34	39	9	93	-	52	64	16	0,49
1" x 1"	25	10	20	4634300000	19,1	38	37	-	41	9	-	73	52	64	16	0,44

Limiti di temperatura: -20°C +85°C.

Applicazioni



DRINKING WATER



HEATING



HVAC



COMPRESSED AIR



INDUSTRIAL



MARINE