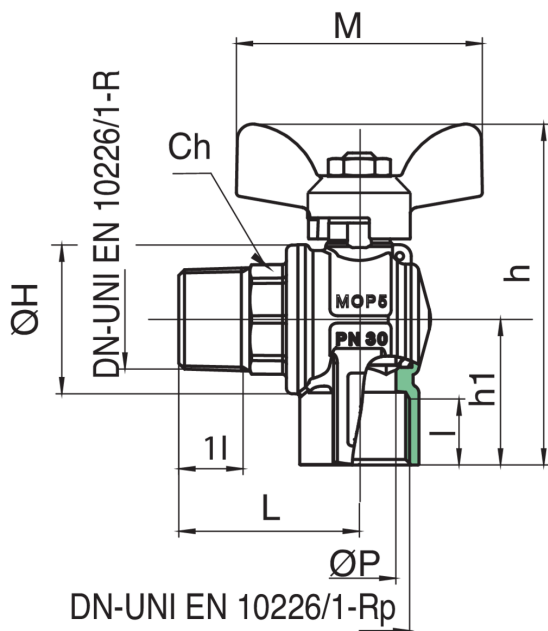


4627

Valvola a sfera a squadra, passaggio totale, filettatura M/F, con farfalla in alluminio.



Specifiche tecniche



MISURA	DN	BOX	MASTER BOX	CODICE	ØP	1l	CH	ØH	L	H	H1	M	KV	PN	KG
1/2"	15	20	80	4627040000	15	15	22	33	41,5	74,5	34	50	5,25	40	0,23
3/4"	20	10	40	4627050000	20	16,3	27	39	48,5	88,5	38	64	9,76	40	0,33
1"	25	10	20	4627060000	25	19,1	34	49	55	100	45,5	64	13,34	40	0,55

Limiti di temperatura: -20°C +160°C.

Applicazioni



DRINKING WATER



HEATING



HVAC



COMPRESSED AIR



INDUSTRIAL



MARINE