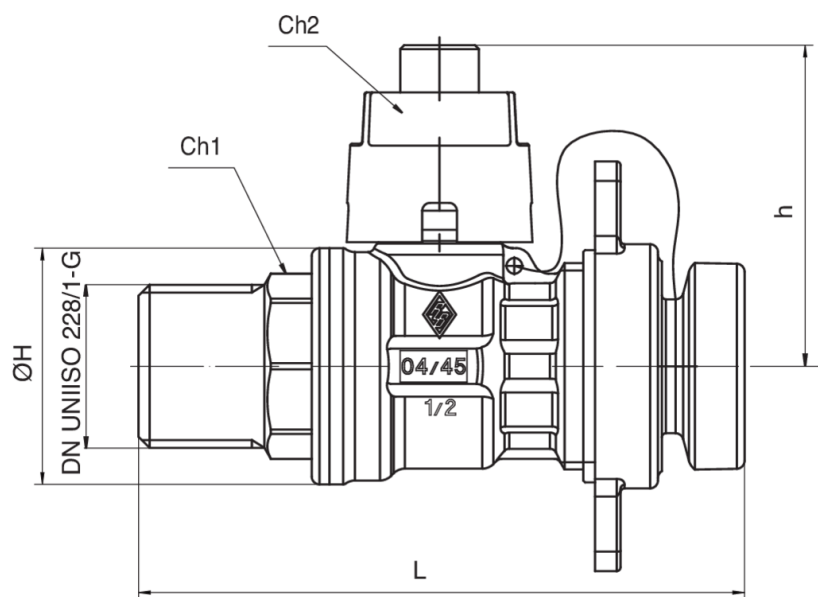


## 4571



Valvola a sfera per scarico caldaia nichelata, filettatura maschio, con cappuccio quadro, tappo e catenella.

### Specifiche tecniche



MISURA	DN	BOX	MASTER BOX	CODICE	ØH	L	H	CH1	CH2	KV	PN	KG
1/2"	15	20	80	4571040000	30	77	41	22	13,5	16,3	30	0,24

Limiti di temperatura: -20°C +160°C.

# Applicazioni



DRINKING WATER



HEATING



HVAC



COMPRESSED AIR



INDUSTRIAL



MARINE