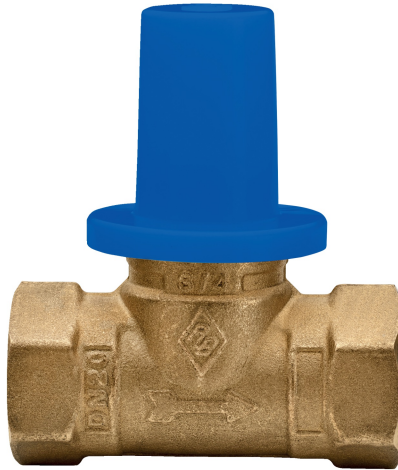


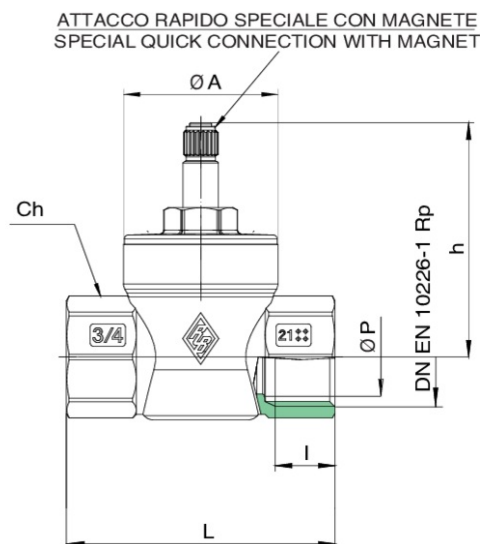
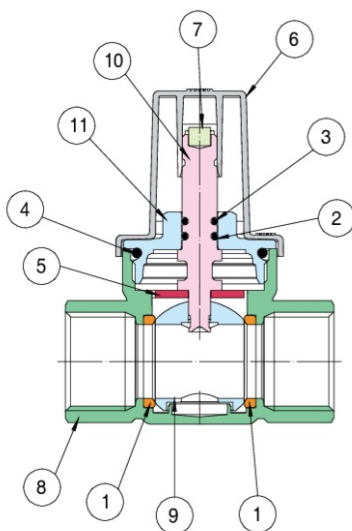
4491

Valvola a sfera da incasso con sfera estraibile, a passaggio totale, filettatura F/F, con carter di protezione.



**NEW**

## Specifiche tecniche



POSIZIONE	NOME PARTE	MATERIALE	N.° PEZZI
1	GUARNIZIONE SFERA	PTFE	2
2	O-RING	NBR	1
3	O-RING	FKM	1
4	O-RING	NBR	1
5	RONDELLA	STAINLESS STEEL AISI 304	1
6	CARTER	POLY PROPYLENE	1
7	MAGNETE	NEODIMIO	1
8	CORPO	BRASS CW617N UNI EN 12420	1
9	SFERA	BRASS CW617 UNI EN 12420	1
10	ASTA	BRASS CW614N UNI EN12164-UNI EN12168	1
11	GHIERA	BRASS CW617 UNI EN 12420	1

MISURA	DN	BOX	MASTER BOX	CODICE	ØP	I	L	CH	H	ØA	KV	PN	KG
1/2"	15	10	40	4491040000	15	15	63,5	26	58,5	32	16,3	30	0,245
3/4"	20	10	20	4491050000	20	16,3	73	31	63,5	42	29,5	30	0,406

Limiti di temperatura: -20°C +90°C.

## Applicazioni



DRINKING  
WATER



HEATING



HVAC



COMPRESSED  
AIR



INDUSTRIAL



MARINE