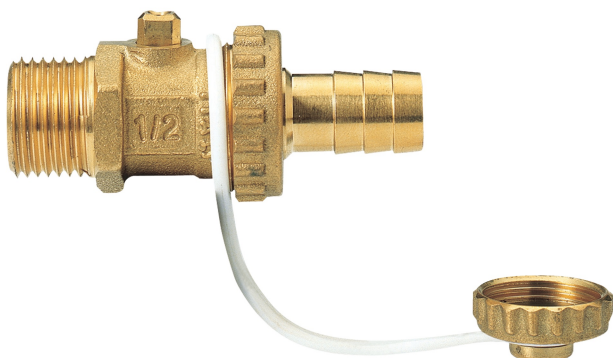
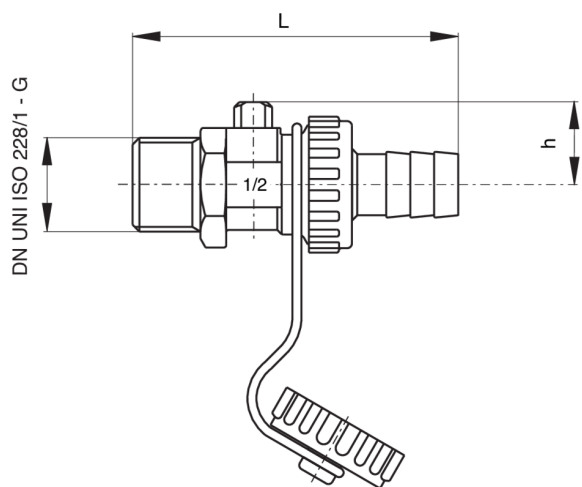


9830

Valvola a sfera per scarico caldaia, senza leva, con tappo e catenella.



Specifiche tecniche



MISURA	DN	BOX	MASTER BOX	CODICE	L	H	KV	PN	KG
1/2"	15	20	80	9830040000	72	17,5	5,4	10	0,12

Applicazioni



DRINKING
WATER



HEATING



HVAC



COMPRESSED
AIR



INDUSTRIAL



MARINE

