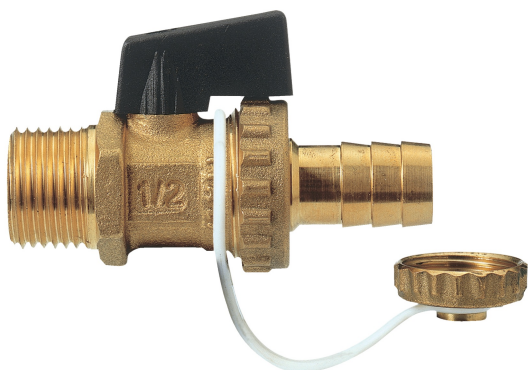
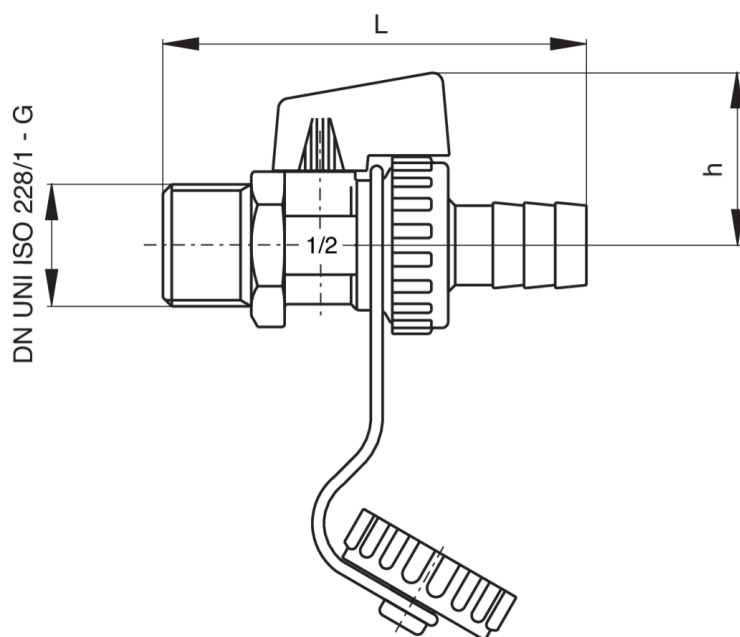


## 9820

Valvola a sfera per scarico caldaia, con leva, tappo e catenella.



### Specifiche tecniche



MISURA	DN	BOX	MASTER BOX	CODICE	L	H	KV	PN	KG
1/2"	15	20	80	9820040000	72	29,5	5,4	10	0,12

### Applicazioni



DRINKING  
WATER



HEATING



HVAC



COMPRESSED  
AIR



INDUSTRIAL



MARINE

