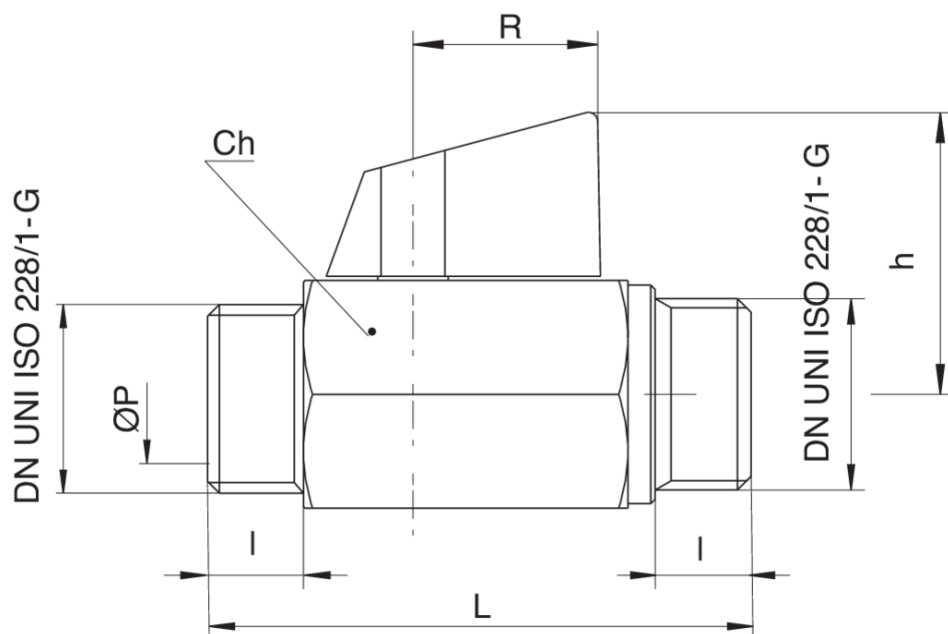


3837

Valvola a sfera, filettatura M/M, sabbata e cromata, con maniglia.



Specifiche tecniche



| MISURA | DN | BOX | MASTER BOX | CODICE | ØP | I | L | H | CH | R | KV | PN | KG |
|--------|----|-----|------------|------------|----|----|------|----|----|------|-----|----|------|
| 1/8" | 6 | 50 | 300 | 3837010000 | 8 | 8 | 53,5 | 29 | 21 | 20,5 | 4,3 | 10 | 0,09 |
| 1/4" | 8 | 50 | 300 | 3837020000 | 8 | 10 | 53 | 29 | 21 | 20,5 | 4,3 | 10 | 0,10 |
| 3/8" | 10 | 50 | 300 | 3837030000 | 8 | 10 | 53 | 29 | 21 | 20,5 | 2,7 | 10 | 0,10 |
| 1/2" | 15 | 35 | 210 | 3837040000 | 10 | 11 | 59,5 | 31 | 25 | 20,5 | 5,4 | 10 | 0,16 |

Limiti di temperatura: -20°C +90°C.

Applicazioni



DRINKING WATER



HEATING



HVAC



COMPRESSED AIR



INDUSTRIAL



MARINE