

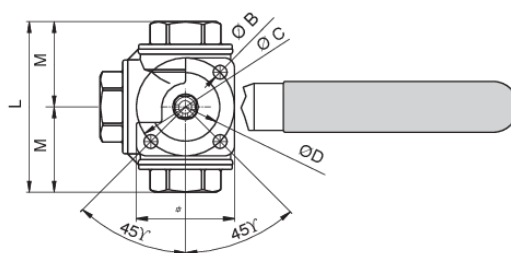
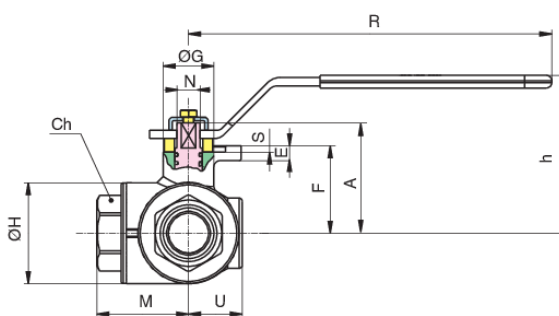
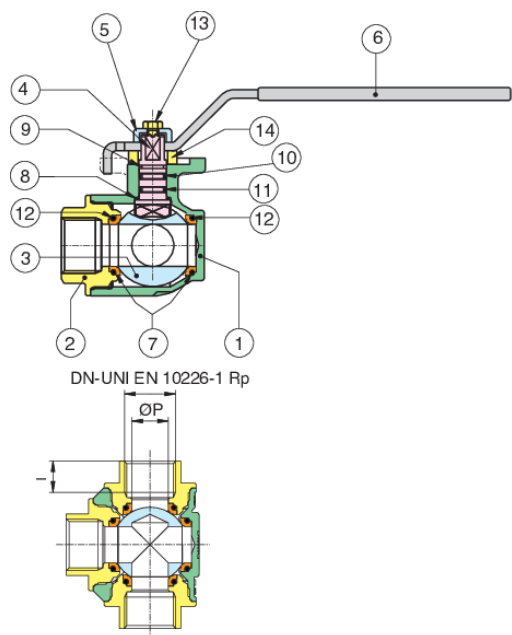
## COMBI-SFER

### 3500 T



Valvola a sfera a tre vie, a passaggio totale, manovra a T, filettatura F/F/F, con leva in acciaio e attacco ISO 5211 per attuatore.

## Specifiche tecniche



POSIZIONE	NOME PARTE	MATERIALE	N.° PEZZI
1	CORPO	BRASS CW617N UNI EN 12165	1
2	MANICOTTO	BRASS CW617N UNI EN 12165	3
3	SFERA	BRASS CW614N UNI EN 12164	1
4	ASTA	BRASS CW614N UNI EN 12164	1
5	BUSSOLA	BRASS CW614N UNI EN 12164	1
6	LEVA	STEEL DD11 UNI EN 10111	1
7	GUARNIZIONE SFERA	PTFE	4
8	GUARNIZIONE ANTIATTRITO	PTFE	1
9	GUARNIZIONE ANTIATTRITO	PTFE	1
10	O-RING	EPDM	1
11	O-RING	FKM	1
12	O-RING	FKM	4
13	VITE	STEEL	1
14	RONDELLA	PA6	1

MISURA	DN	BOX	MASTER BOX	CODICE	ØP	I	CH	ØH	L	A	ØB	ØD	ØC	QUADRO	E	F	ØG	M	N	S	U	H	R	KV	PN	KG
1/4"	8	5	30	3500020000	11	11	22	34	67	9	6	25	36 F03	38	5	30,5	22	33,5	9	2	19,5	62	120	2,8	30	0,56
3/8"	10	5	30	3500030000	11	11,4	22	34	67	9	6	25	36 F03	38	5	30,5	22	33,5	9	2	19,5	62	120	3	30	0,52
1/2"	15	10	20	3500040000	14	15	27	39	77	9	6	25	36 F03	38	5	32,5	22	38,5	9	2	22	64	120	3,9	30	0,66
3/4"	20	6	12	3500050000	19	16,3	32	48	87	11	7	35	50 F05	50	7	41,5	24	43,5	11	3	25,5	75	170	7,9	30	1,13
1"	25	6	12	3500060000	24,2	19,1	41	60	105	11	7	35	50 F05	50	7	47	24	52,5	11	3	31	80,5	170	13	16	1,87
1"1/4	32	4	8	3500070000	30	21,4	50	72	122,5	11	7	35	50 F05	50	7	59,5	32	61,2	11	3	38	93	170	20,7	10	2,93
1"1/2	40	2	4	3500080000	38	21,4	55	86	138,5	15	9	55	70 F07	70	8	74	37	69,2	14	3	44,5	111	230	38,7	10	4,91
2"	50	1	2	3500100000	49,5	25,7	70	111	166	15	9	55	70 F07	70	8	85	37	83	14	3	56	122	230	54	10	8,78

Limiti di temperatura: -20°C +160°C.

## Applicazioni



DRINKING  
WATER



HEATING



HVAC



COMPRESSED  
AIR



INDUSTRIAL



MARINE