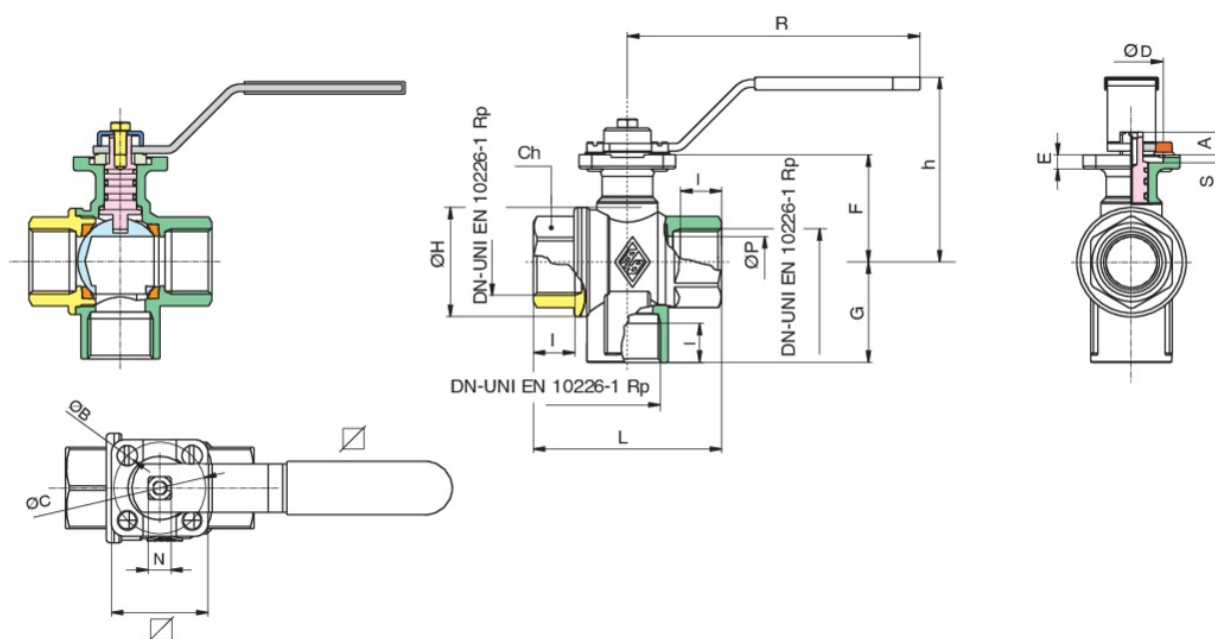


3210 L

Valvola a sfera deviatrice, a passaggio totale, manovra a L, filettatura F/F/F, con leva in acciaio e attacco ISO 5211 per attuatore.

Specifiche tecniche



| MISURA | DN | BOX | MASTER BOX | CODICE | ØP | I | CH | A | ØB | ØC | ØD | S | QUADRO | E | F | G | N | ØH | L | H | R | KV | PN | KG |
|--------|----|-----|------------|------------|----|------|-----|----|----|--------|----|---|--------|-----|------|------|----|------|-----|------|-----|-------|----|------|
| 1/4" | 8 | 20 | 40 | 3210020000 | 10 | 11 | 22 | 7 | M7 | F03 36 | 25 | 2 | 38 | 5,5 | 28,5 | 26 | 9 | 28 | 52 | 60 | 115 | 2,25 | 25 | 0,34 |
| 3/8" | 10 | 20 | 40 | 3210030000 | 10 | 11,4 | 22 | 7 | M7 | F03 36 | 25 | 2 | 38 | 5,5 | 28,5 | 26 | 9 | 28 | 52 | 60 | 115 | 2,7 | 25 | 0,32 |
| 1/2" | 15 | 20 | 40 | 3210040000 | 15 | 15 | 27 | 9 | M7 | F03 36 | 25 | 2 | 38 | 6 | 31 | 33,5 | 9 | 34,5 | 64 | 62 | 115 | 6 | 25 | 0,44 |
| 3/4" | 20 | 15 | 30 | 3210050000 | 20 | 16,3 | 32 | 9 | M7 | F03 36 | 25 | 3 | 38 | 6 | 42 | 39,5 | 9 | 43 | 74 | 73 | 115 | 11,5 | 16 | 0,61 |
| 1" | 25 | 10 | 20 | 3210060000 | 25 | 19,1 | 41 | 9 | M7 | F03 36 | 25 | 3 | 38 | 6,5 | 45 | 47 | 9 | 53 | 89 | 76 | 115 | 18,3 | 16 | 0,92 |
| 1"1/4 | 32 | 6 | 12 | 3210070000 | 32 | 21,4 | 50 | 9 | M7 | F03 36 | 25 | 3 | 38 | 6 | 49 | 54,5 | 9 | 63 | 100 | 79,5 | 115 | 27,2 | 10 | 1,28 |
| 1"1/2 | 40 | 4 | 8 | 3210080000 | 40 | 21,4 | 55 | 11 | 7 | F05 50 | 35 | 3 | 50 | 8 | 61,5 | 61,5 | 11 | 77 | 110 | 95 | 170 | 47,3 | 10 | 2,02 |
| 2" | 50 | 2 | 4 | 3210100000 | 50 | 25,7 | 70 | 11 | 7 | F05 50 | 35 | 3 | 50 | 8,5 | 67 | 73 | 11 | 93 | 130 | 101 | 170 | 73 | 10 | 3,17 |
| 3** | 80 | 0 | 2 | 3210140000 | 80 | 33,3 | 105 | - | - | - | - | - | - | - | - | 106 | 20 | 148 | 197 | 150 | 260 | 177,5 | 6 | 9,14 |

Limiti di temperatura: -15°C +120°C.

*Senza attacco ISO 5211.

Applicazioni



DRINKING
WATER



HEATING



HVAC



COMPRESSED
AIR



INDUSTRIAL



MARINE