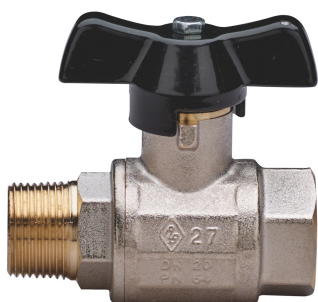
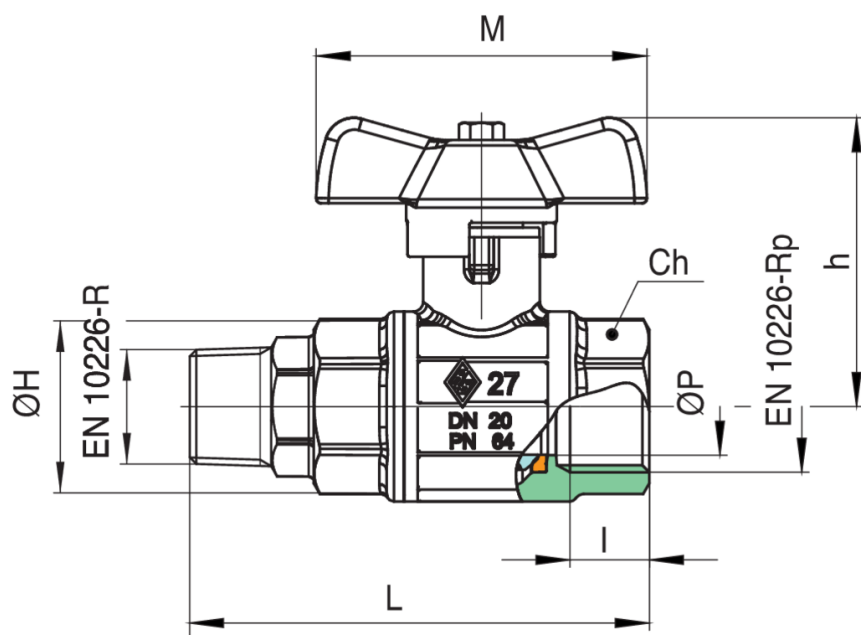


2721



Valvola a sfera a passaggio totale, filettatura M/F, con farfalla in alluminio.

Specifiche tecniche



| MISURA | DN | BOX | MASTER BOX | CODICE | ØP | I | L | ØH | CH | M | H | KV | PN | KG |
|--------|----|-----|------------|------------|----|------|------|----|----|----|------|------|----|------|
| 1/4" | 8 | 20 | 80 | 2721020000 | 10 | 11 | 62 | 28 | 22 | 52 | 46,5 | 5,4 | 64 | 0,22 |
| 3/8" | 10 | 20 | 80 | 2721030000 | 10 | 11,4 | 61,5 | 28 | 22 | 52 | 46,5 | 6 | 64 | 0,22 |
| 1/2" | 15 | 20 | 40 | 2721040000 | 15 | 15 | 72,5 | 33 | 27 | 52 | 48,5 | 16,3 | 64 | 0,30 |
| 3/4" | 20 | 10 | 20 | 2721050000 | 20 | 16,3 | 81,5 | 39 | 32 | 68 | 59 | 29,5 | 64 | 0,45 |
| 1" | 25 | 10 | 20 | 2721060000 | 25 | 19,1 | 94,5 | 49 | 38 | 68 | 63 | 43 | 64 | 0,69 |

Limiti di temperatura: -20°C +160°C.

Applicazioni



DRINKING WATER



HEATING



HVAC



COMPRESSED AIR



INDUSTRIAL



MARINE