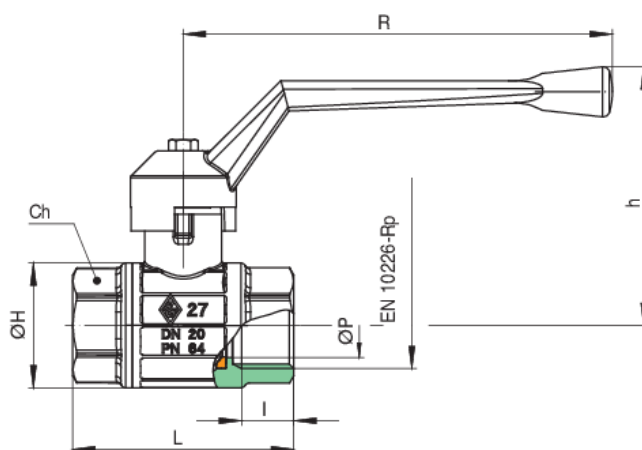
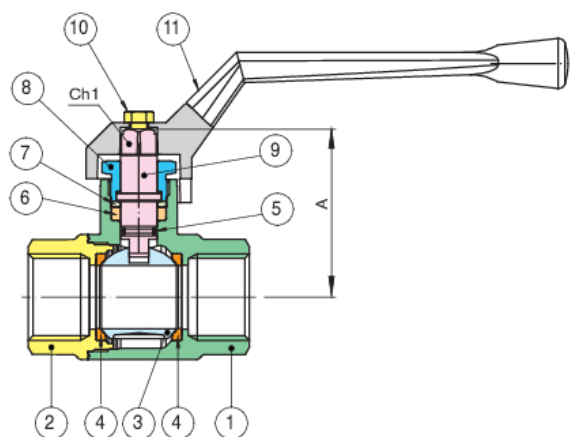




Valvola a sfera a passaggio totale, filettatura F/F, con leva in alluminio.

Specifiche tecniche



POSIZIONE	NOME PARTE	MATERIALE	N.° PEZZI
1	CORPO	BRASS CW617N UNI EN 12420	1
2	MANICOTTO	BRASS CW617N UNI EN 12420	1
3	SFERA	BRASS CW617N UNI EN 12420	1
4	GUARNIZIONE SFERA	PTFE	2
5	O-RING	NBR	1
6	GUARNIZIONE ASTA/ANTIATTRITO	PTFE	1
7	BUSSOLA PREMIGUARNIZIONE	BRASS CW614N UNI EN 12164	1
8	GHIERA	BRASS CW617N UNI EN 12164	1
9	ASTA	BRASS CW614N UNI EN 12164	1
10	VITE	STEEL CL 8.8	1
11	LEVA	ALUMINIUM EN-AC 46100 EN 1706	1

MISURA	DN	BOX	MASTER BOX	CODICE	ØP	A	CH1	I	L	ØH	CH	R	H	KV	PN	KG
1/4"	8	20	80	2700020000	10	41,5	6,4	11	52	28	22	120	63	5,4	64	0,25
3/8"	10	20	80	2700030000	10	41,5	6,4	11,4	52	28	22	120	63	6	64	0,24
1/2"	15	20	40	2700040000	15	43	6,4	15	62	33	27	120	64	16,3	64	0,32
3/4"	20	10	20	2700050000	20	52	8,2	16,3	69	39	32	134	80	29,5	64	0,47
1"	25	10	20	2700060000	25	55	8,2	19,1	83	49	38	134	83	43	64	0,70
1"1/4	32	6	12	2700070000	32	68	12	21,4	96	59	48	170	105	89	50	1,09
1"1/2	40	4	8	2700080000	40	73	12	21,4	108	73	54	170	110	230	50	1,54
2"	50	2	4	2700100000	50	89	14	25,7	127,5	87	67	205	123	265	40	2,49

Limiti di temperatura: -20°C +160°C.

Applicazioni



DRINKING
WATER



HEATING



HVAC



COMPRESSED
AIR



INDUSTRIAL



MARINE