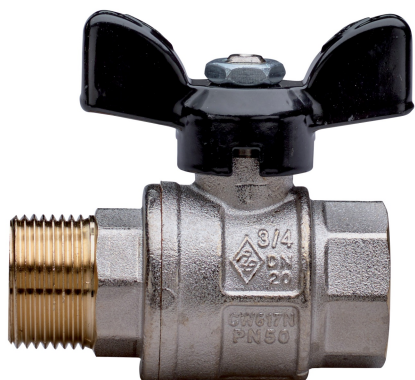
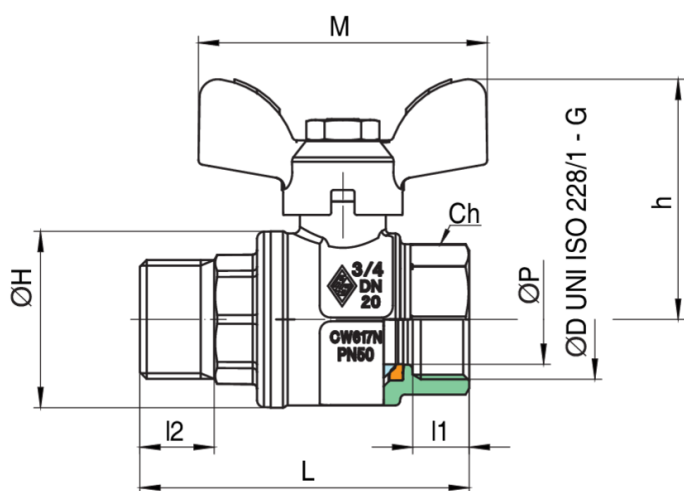


## 1821



Valvola a sfera a passaggio totale, filettatura M/F, con farfalla in alluminio.

### Specifiche tecniche



MISURA	DN	BOX	MASTER BOX	CODICE	ØP	I1	I2	L	ØH	CH	M	H	KV	PN	KG
1/4**	8	20	80	1721020000	10	11	11	59	23	20	50	37,5	5,4	64	0,13
3/8**	10	20	80	1721030000	10	11,4	11,4	59,5	23	20	50	37,5	6	64	0,13
1/2"	15	20	80	1821040000	15	13,5	13	64,5	33	25	50	41,5	16,3	64	0,20
3/4"	20	10	40	1821050000	20	12,5	16,5	73	39	31	64	53	29,5	50	0,31
1"	25	10	20	1821060000	25	15	19	85	49	38	64	57	43	50	0,49

Limiti di temperatura: -20°C +160°C.

\*Art. [1721](#)

## Applicazioni



DRINKING  
WATER



HEATING



HVAC



COMPRESSED  
AIR



INDUSTRIAL



MARINE