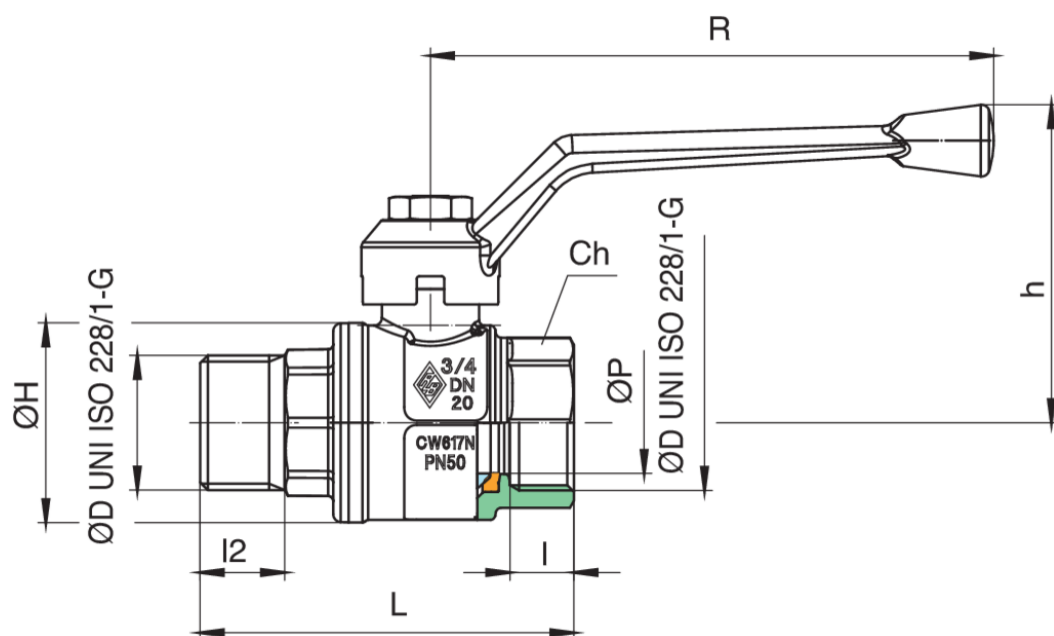


1801

Valvola a sfera a passaggio totale, filettatura M/F, con leva in alluminio.

Specifiche tecniche



MISURA	DN	BOX	MASTER BOX	CODICE	ØP	I1	I2	L	ØH	CH	R	H	KV	PN	KG
1/4"	8	20	80	1701020000	10	11	11	59	23	20	95	46,5	5,4	64	0,14
3/8"	10	20	80	1701030000	10	11,4	11,4	59,5	23	20	95	46,5	6	64	0,14
1/2"	15	20	80	1801040000	15	13,5	13	64,5	33	25	95	49,5	16,3	64	0,20
3/4"	20	10	40	1801050000	20	12,5	16,5	73	39	31	110	62	29,5	50	0,31
1"	25	10	20	1801060000	25	15	19	85	49	38	110	66	43	50	0,50
1"1/4	32	6	12	1801070000	32	17	21,5	101	59	48	160	79,5	89	50	0,85
1"1/2	40	4	8	1801080000	40	18	21,5	110	73	54	160	86	230	40	1,19
2"	50	2	4	1801100000	50	22	25,7	131,2	87	67	170	104	265	40	1,96
2"1/2*	65	2	4	1701120000	65	30,2	30,2	175	111	90	205	129	540	25	4,05
3"	80	0	3	1701140000	80	33,3	33,3	203,5	136	105	205	140	873	25	6,27
4"	100	0	2	1701180000	100	39,3	39,3	250	166	130	260	160	1390	25	11,79

Limiti di temperatura: -20°C +160°C.

*Art. [1701](#)

Applicazioni



DRINKING WATER



HEATING



HVAC



COMPRESSED AIR



INDUSTRIAL



MARINE