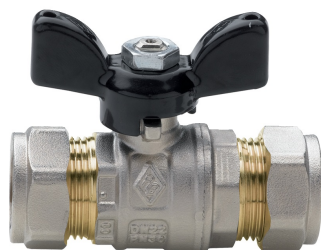
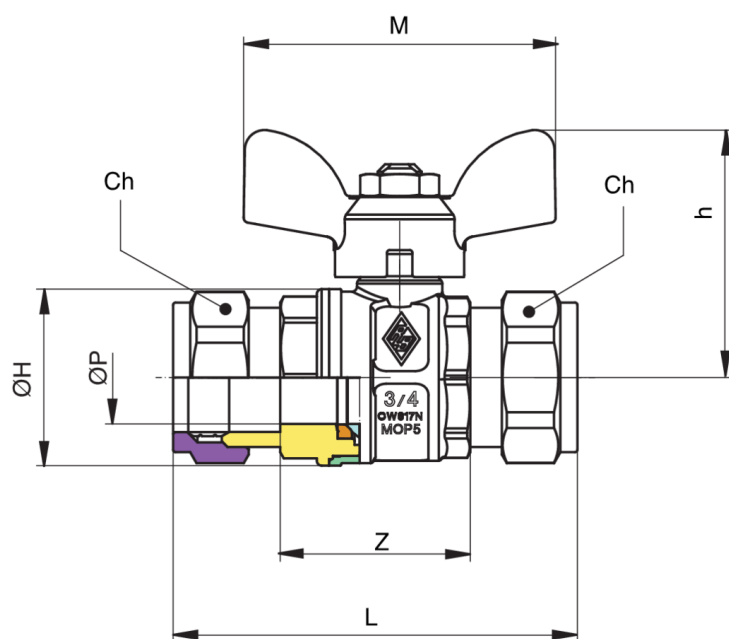


## 1628



Valvola a sfera a passaggio totale, attacco tubo rame, con farfalla in alluminio.

### Specifiche tecniche



DN	BOX	MASTER BOX	CODICE	ØP	Z	CH	ØH	L	H	M	KV	PN	KG
15	20	80	1628040000	14	39	24	30	76	45,6	50	16,3	30	0,23
22	10	40	1628050000	19	39	32	36	84	57	64	29,5	30	0,38
28	10	20	1628060000	25	47,25	38	43,5	93,2	59	64	43	30	0,54

Limiti di temperatura: -20°C +160°C.

# Applicazioni



DRINKING WATER



HEATING



HVAC



COMPRESSED AIR



INDUSTRIAL



MARINE