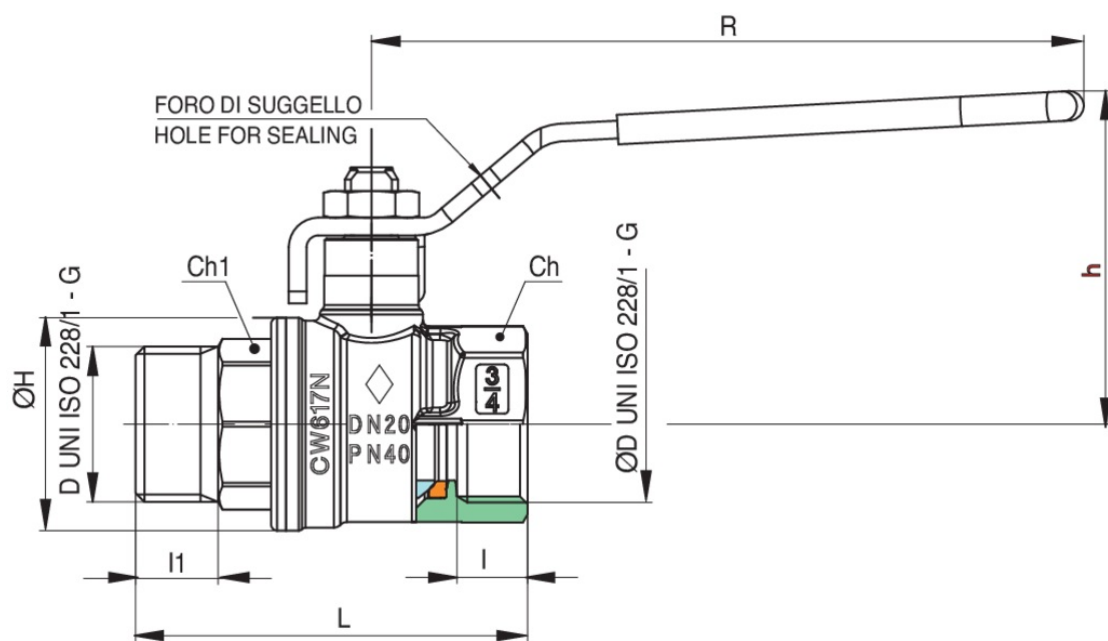


Valvola a sfera a passaggio totale, filettatura M/F, con leva in acciaio.

Specifiche tecniche



| MISURA | DN | BOX | MASTER BOX | CODICE | I | I1 | L | ØH | CH | R | H | KV | PN | KG |
|--------|-----|-----|------------|------------|------|------|-------|------|-----|-----|------|-------|----|-------|
| 1/4** | 8 | 2 | 2 | 1711020000 | 11 | - | 59 | 23 | 20 | 95 | 43 | 5,4 | 64 | 0,15 |
| 3/8** | 10 | 20 | 80 | 1711030000 | 11,4 | - | 59,5 | 23 | 20 | 95 | 43 | 6 | 64 | 0,15 |
| 1/2 " | 15 | 20 | 80 | 1511040000 | 12 | 13 | 59 | 30 | 25 | 96 | 45 | 15,7 | 50 | 0,18 |
| 3/4" | 20 | 10 | 40 | 1511050000 | 12 | 14 | 66,5 | 36 | 31 | 121 | 56,5 | 28 | 40 | 0,30 |
| 1" | 25 | 10 | 20 | 1511060000 | 14,5 | 15 | 77,7 | 43,5 | 38 | 121 | 59 | 41,5 | 40 | 0,43 |
| 1"1/4 | 32 | 6 | 12 | 1511070000 | 16 | 17 | 91,2 | 53 | 48 | 151 | 72,5 | 84,6 | 40 | 0,75 |
| 1"1/2 | 40 | 4 | 8 | 1511080000 | 18 | 18 | 104,7 | 65 | 54 | 151 | 78,5 | 218,5 | 40 | 1,07 |
| 2" | 50 | 2 | 4 | 1511100000 | 19 | 22 | 121 | 80 | 67 | 160 | 91,5 | 251,5 | 40 | 1,70 |
| 2"1/2* | 65 | 2 | 4 | 1711120000 | 30,2 | 30,7 | 175 | 111 | 90 | 205 | 122 | 540 | 25 | 4,14 |
| 3** | 80 | - | 4 | 1711140000 | 33,3 | 33,3 | 203,5 | 136 | 105 | 205 | 133 | 873 | 25 | 6,36 |
| 4** | 100 | - | 2 | 1711180000 | 39,3 | 39,3 | 250 | 166 | 130 | 260 | 166 | 1390 | 25 | 11,88 |

Limiti di temperatura: -20°C +160°C.

*Art. [1711](#)

Applicazioni



DRINKING
WATER



HEATING



HVAC



COMPRESSED
AIR



INDUSTRIAL



MARINE