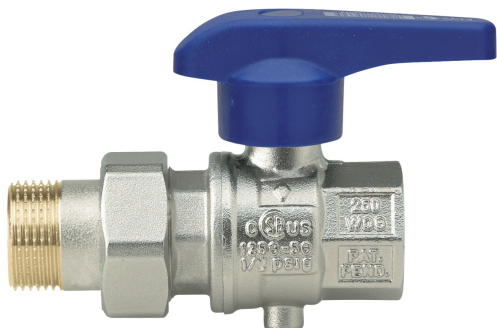


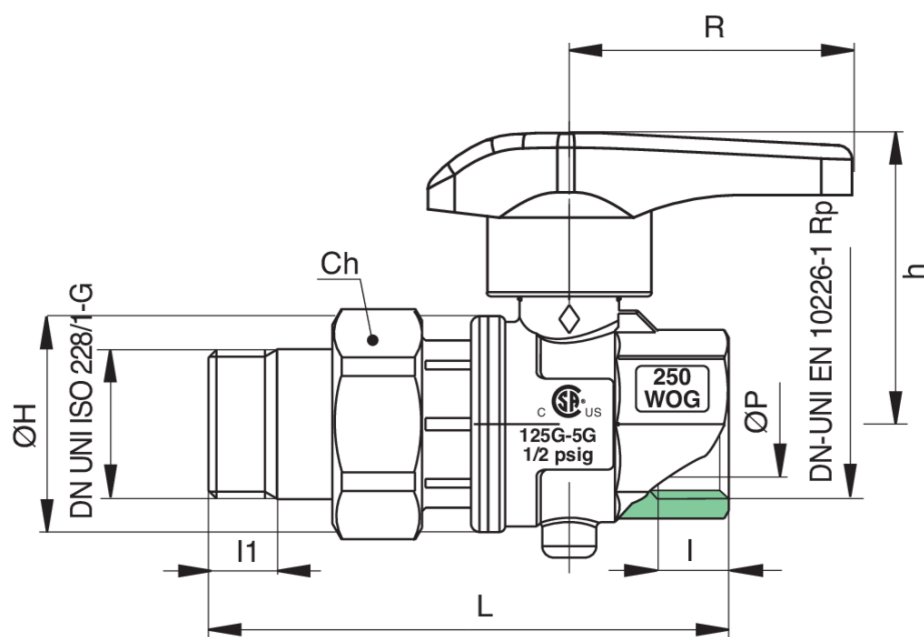
600500

BREVETTATO



Valvola a farfalla in ottone, a passaggio totale, filettatura femmina e raccordo per collettori, con sistema di regolazione del flusso.

Specifiche tecniche



MISURA	DN	BOX	MASTER BOX	CODICE	ØP	I	I1	CH	ØH	L	H	R	KV	PN	KG
1/2"	15	15	60	60050004	16	15	10	25	31	80,5	48	50	8,5	16	0,26
3/4"	20	10	40	60050005	21	16,3	12	31	38	91	51,5	50	17	16	0,38
1"	25	10	20	60050006	27	19,1	14	38	46	103,5	55	50	27	16	0,60

Limiti di temperatura: -10°C +130°C.

Applicazioni



DRINKING WATER



HEATING



HVAC



COMPRESSED AIR



INDUSTRIAL



MARINE