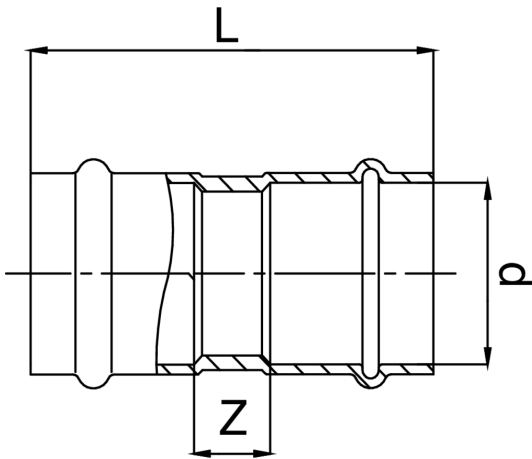


Manicotto femmina con battuta.



## Specifiche tecniche



| D  | BAG | MASTER BOX | CODICE          | L   | Z  |
|----|-----|------------|-----------------|-----|----|
| 15 | 10  | 150        | ZX0270015015000 | 57  | 13 |
| 18 | 10  | 100        | ZX0270018018000 | 71  | 23 |
| 22 | 5   | 70         | ZX0270022022000 | 71  | 23 |
| 28 | 5   | 40         | ZX0270028028000 | 80  | 30 |
| 35 | 5   | 35         | ZX0270035035000 | 84  | 23 |
| 42 | 1   | 25         | ZX0270042042000 | 97  | 25 |
| 54 | 1   | 15         | ZX0270054054000 | 107 | 27 |

Disponibile versione big-size, art. AX0270.

## Applicazioni



DRINKING  
WATER



HEATING



HVAC



COMPRESSED  
AIR



FIREFIGHTING



MARINE



STEAM



SOLAR



INDUSTRIAL