

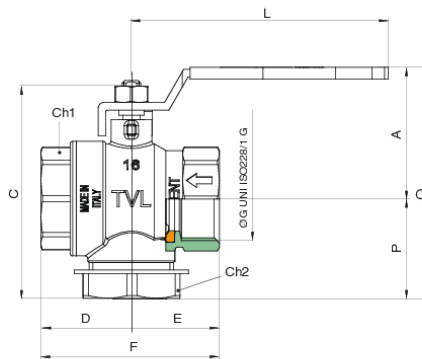
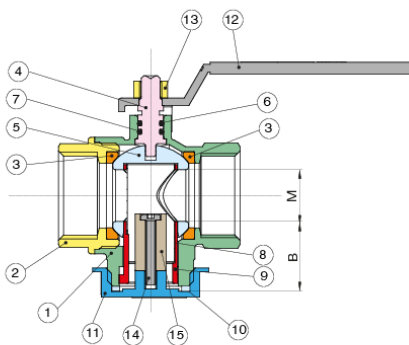


310410

Valvola a sfera SUPERFILTER con **filtro 500 µm e magnete incorporati**, filettatura F/F UNI ISO 228/1, leva in acciaio.

NEW

Specifiche tecniche



POSIZIONE	NOME PARTE	MATERIALE	N.° PEZZI
1	CORPO	BRASS CW617N UNI EN 12165	1
2	MANICOTTO	BRASS CW617N UNI EN 12165	1
3	GUARNIZIONI SFERA	PTFE	2
4	ASTA	BRASS CW614 UNI EN 12164	1
5	SFERA	BRASS CW617N UNI EN 12165 CROMATO	1
6	O-RING	NBR	1
7	O-RING	FKM	1
8-9	FILTRO	AISI 304+Nylon	1
10	GUARNIZIONE PIANA	NBR	1
11	TAPPO	BRASS CW614 UNI EN 12164	1
12	LEVA	ZINC PLATED STEEL	1
13	DADO	ZINC PLATED STEEL	1
14	VITE	INOX	1
15	MAGNETE	NEODIMIO (12.000 GAUSS) NDFEB	1

A	B	C	D	E	F	L	O	P	CH1	CH2	PN
47,4	30,9	73,58	29	32,3	61,3	100	82,5	35,1	31	30	30
50,8	34,5	80,5	34,5	35,6	70,1	100	89,5	38,7	38	38	30
74	46,5	106	40	45	85	158	125,5	51,5	48	46	20
80	52,5	118	45,5	52	97,5	158	137,5	57,5	54	55	20
88,5	63,5	143	54	63	117	158	157	68,5	66	65	20