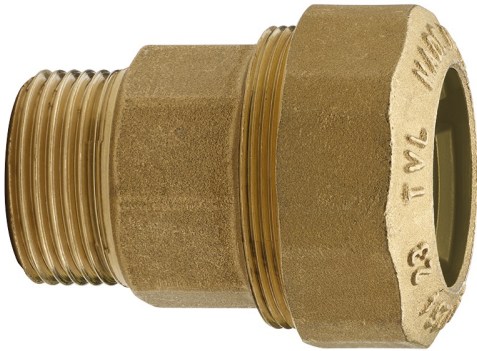


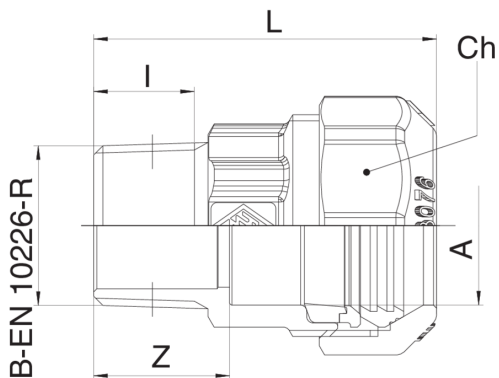
## 570000

Raccordo diretto maschio con anello d'arresto in ottone.



**NEW**

### Specifiche tecniche



| A X B                     | BOX | MASTER BOX | CODICE      | I    | CH | L    | Z    |
|---------------------------|-----|------------|-------------|------|----|------|------|
| 20 x 1/2"                 | 30  | 120        | 5700002004  | 12,5 | 34 | 47   | 19,5 |
| 25 x 1/2" <sup>2</sup>    | 30  | 120        | 5700002504  | 12,5 | 41 | 56   | 20,5 |
| 25 x 3/4"                 | 30  | 120        | 5700002505  | 13,5 | 41 | 55,5 | 22   |
| 32 x 3/4" <sup>2</sup>    | 20  | 80         | 5700003205  | 13,5 | 51 | 62   | 22   |
| 32 x 1"                   | 16  | 64         | 5700003206  | 15,7 | 51 | 62   | 25,5 |
| 32 x 1" 1/4               | 12  | 48         | 5700003207  | 18,2 | 51 | 65,5 | 25,5 |
| 40 x 1" <sup>2</sup>      | 12  | 48         | 5700004006  | 15,7 | 59 | 72,5 | 25,5 |
| 40 x 1" 1/4               | 10  | 40         | 5700004007  | 18,2 | 59 | 73   | 28   |
| 50 x 1" 1/4" <sup>2</sup> | 6   | 24         | 5700005007  | 18,2 | 70 | 82   | 28   |
| 50 x 1" 1/2               | 6   | 24         | 5700005008  | 19,1 | 70 | 81,5 | 30   |
| 63 x 2"                   | 6   | 12         | 5700006310  | 22,5 | 87 | 94   | 35   |
| 75 x 2" 1/2" <sup>1</sup> | 1   | 4          | 5700007512  | 22   | -  | 93   | 35   |
| 90 x 3"                   | 1   | 4          | 5700009014  | 24   | -  | 101  | 38   |
| 110 x 4" <sup>1</sup>     | 1   | 2          | 57000011018 | 29   | -  | 147  | 38   |

<sup>1</sup> Con flangia.

<sup>2</sup> Ridotto.

# Applicazioni

---



DRINKING  
WATER



GAS