

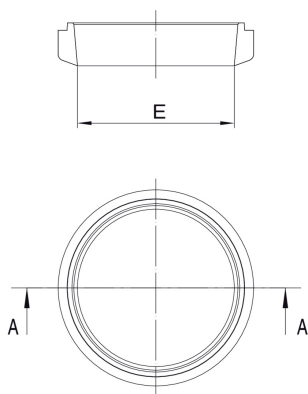
## 56RI07

Guarnizione tronco-conica EPDM per acqua.



**NEW**

### Specifiche tecniche



Ø TUBO-E - Ø PIPE-E	BAG	CODICE
20	1	56RI0720
25	1	56RI0725
32	1	56RI0732
40	1	56RI0740
50	1	56RI0750
63	1	56RI0763
75	1	56RI0775
90	1	56RI0790

### Applicazioni

